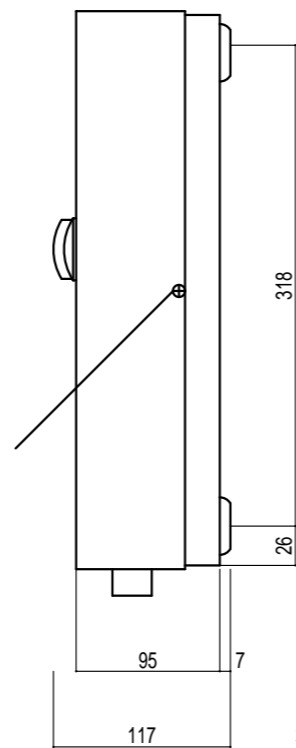
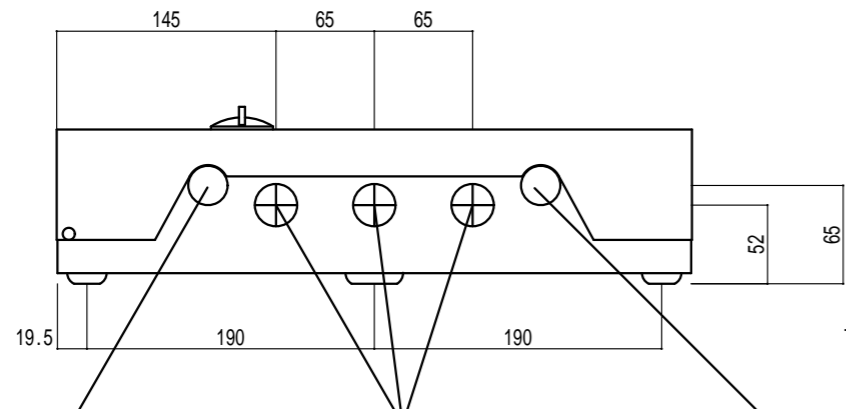


正面図



右側面図



下面図

離隔距離

前面	500mm以上
上面	130mm以上
右面	130mm以上
左面	130mm以上
下面	130mm以上

注意事項

- ・分岐回路の電線太さは、内線規定に従ってください。
- ・アースを適切に設置してください。
- ・温水器の質量に十分に耐えられる強度を持った壁面に設置してください。
- ・給水側最大水圧は 10 bar以下にしてください。
- ・給水温度は30 未満にしてください
- ・Tempra20/25Plusシリーズは、銘板ラベルに記載された相（単相又は三相）の電源と接続してください。

記号	名称	摘要
1	温度調節ダイヤル	OFF、30～57 設定
2	ディスプレイ	
3	「Power」ランプ	
4	給水配管接続口	3 / 4 " NPT
5	給湯配管接続口	3 / 4 " NPT
6	電源ケーブル引込口	28 × 3
7	正面カバー	
8	正面カバー固定ネジ	

機種	寸法 (mm)			電源	ヒーター容量 (kW)	定格電流 (A)		漏電ブレーカ (A)		質量 (kg)	最低流量 (l/min)	台数
	W	H	D			単相	三相	単相	三相			
Tempra 8 Plus	420	369	117	単相200V 50/60Hz	8.3	41.6		60		6.1	1.4	
Tempra 10 Plus					10.0	50.0		40 × 2		7.3	2.2	
Tempra 13 Plus					13.3	66.7		50 × 2		7.3	2.2	
Tempra 16 Plus					16.7	83.3		60 × 2		7.3	2.2	
Tempra 20 Plus				単相 / 三相 200V	20.0	100	57.8	50 × 3	100	8.6	3.3	
Tempra 25 Plus					25.0	125	72.3	60 × 3	125	8.6	3.3	

備考	記号	図面	来歴	日付	担当	点検	承認	点検	設計	製図	投影	御注文先 殿 納入先 殿向		
	▲						松井	岡		青木	尺度 1 / 5			
	▲										日付 H23.6.2			
	▲													
	A	初版					日本スティーベル株式会社				名	瞬間式電気温水器 仕様図 Tempra Plusシリーズ	図番	1A411601