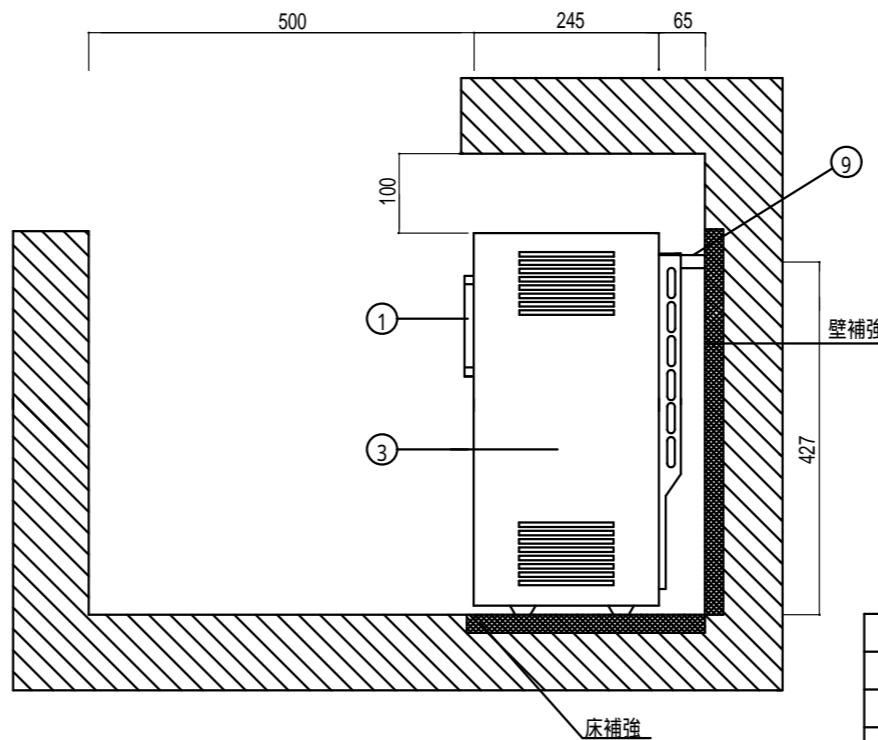
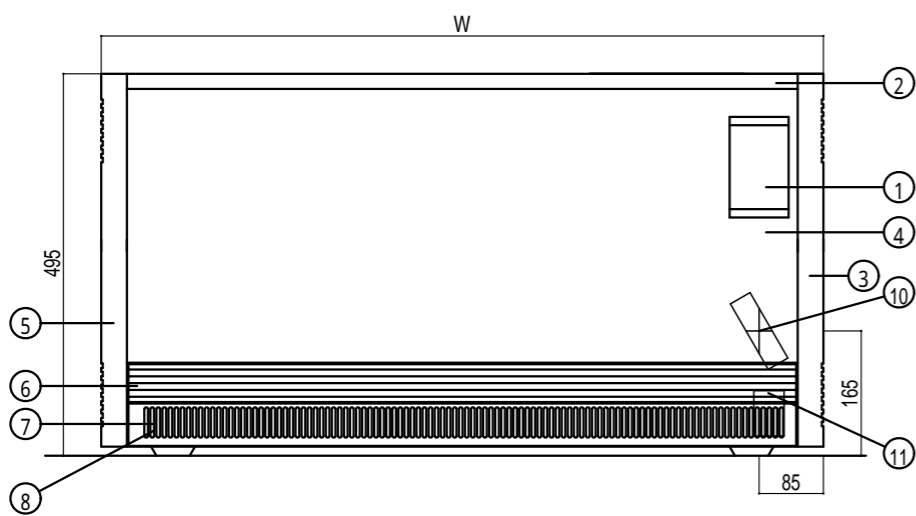


《注意事項》

- ・ケーブルは暖房器本体に触れない様に配線してください。
- ・電源接続に際しては、絶縁物の最高許容温度が75以上のケーブルを使用してください。
- ・蓄熱暖房器は固定が必要です。必ず補強材を入れてください。
- ・床面の凹凸や傾きは、異音発生や故障の原因となる場合がありますので、必ず重量に耐えうる床補強を行ってください。
- ・毛足の長いじゅうたん・畳の上に設置する場合は床に固定された木台の上に設置してください。
- ・安全の為、保有距離は下記に従ってください。

設置	不燃物	可燃物	棚下
本体前面		500mm以上	
上面		100mm以上	
背面		65mm	
左側面		150mm以上	
右側面		150mm以上	
カーテン等全ての繊維		150mm以上	
他暖房器との離隔		150mm以上	

上記の離隔は、あくまで安全性確保のための離隔です。
木製の棚を機器の周囲に設置した場合、材質や含水率により反りが生じる事がありますので注意してください。



記号	名称	摘要
1	表示部パネル	
2	天板パネル	
3	右面パネル	
4	前面パネル	
5	左面パネル	
6	吹出しグリル	
7	吸気グリル	
8	フィルター	
9	壁固定金具	
10	電源線取り出し口	裏面
11	サービスプラグ	内部

型式	寸法 (mm)				電源	ヒーター容量 kW	有効蓄熱量 kWh	質量 Kg	ファン容量 100V(W)	配線用遮断器の 定格電流(A)	分岐回路の最少電線太さ 〔銅線〕	付属ケーブル太さ 〔200V1m〕	台数
	W	H	D	a									
ETT-350TJT	1130	495	245	940	200V	3.5	24.5	197	20	30	直径2.6mm (5.5mm ²)	4.0mm ²	
ETT-500TJT	1480			1290	1/3	5.0	35.0	270	28	40	直径3.2mm (8mm ²)	4.0mm ²	

時間帯別電灯対応	記号	図面	来歴	日付	担当	点検	承認	点検	設計	製図	投影	第三角法	御注文先	納入先	殿向	
																山口
備考	B		リレー内蔵方式から端子台方式へ変更	H19.12.21	岡		日本スティーベル株式会社						名	ETT-TJTシリーズ	図	1A105803

名	図	番
ETT-TJTシリーズ		1A105803