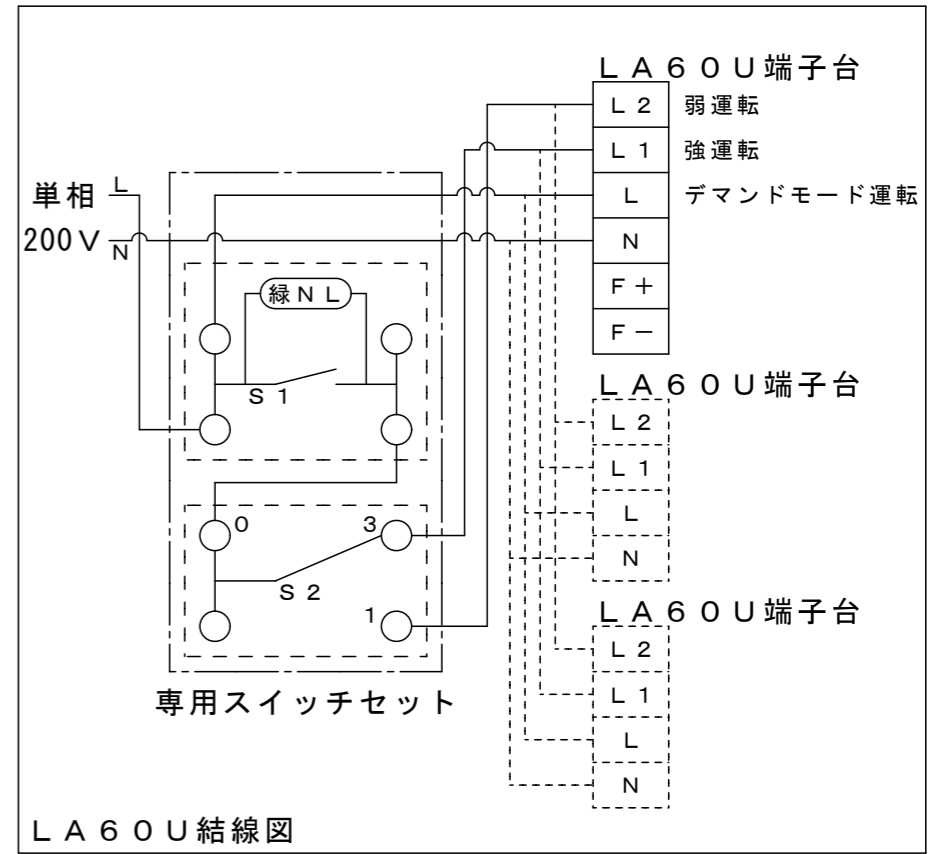
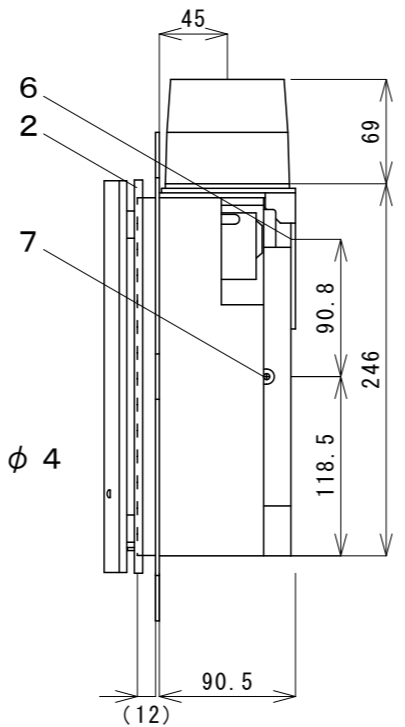
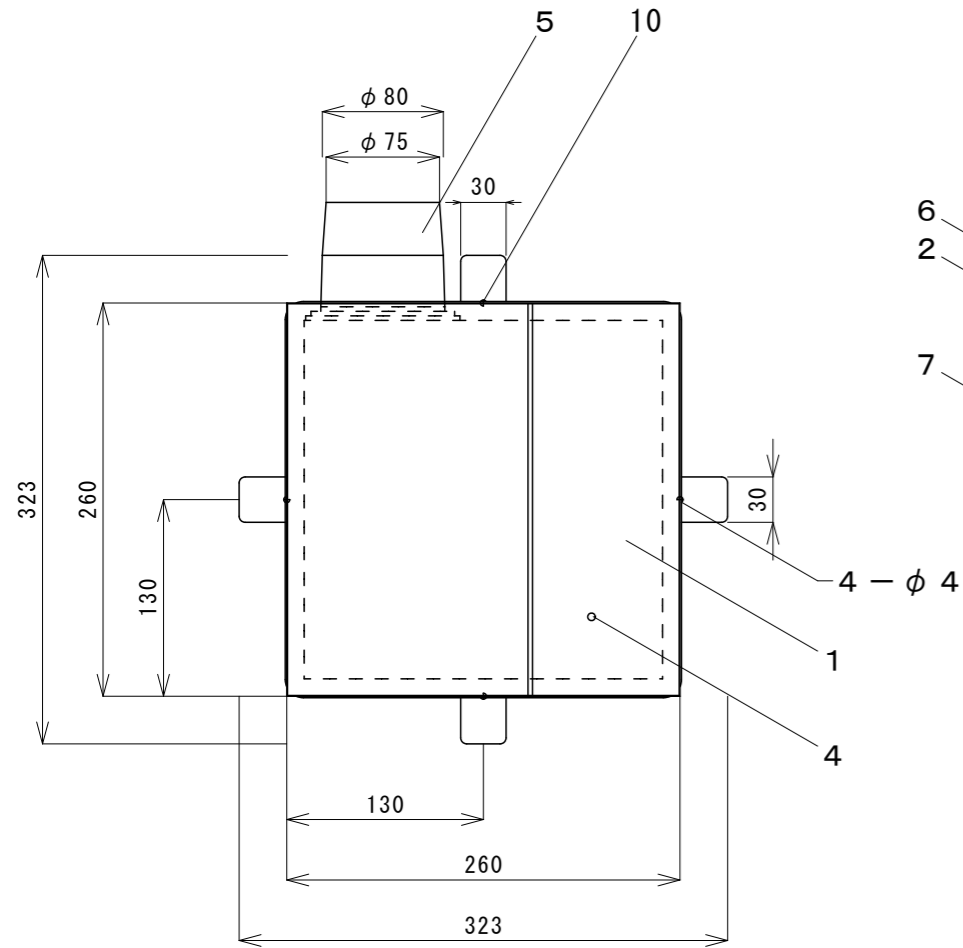
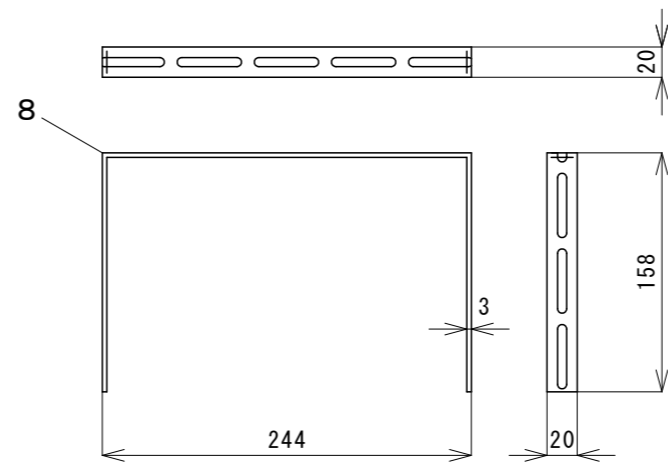
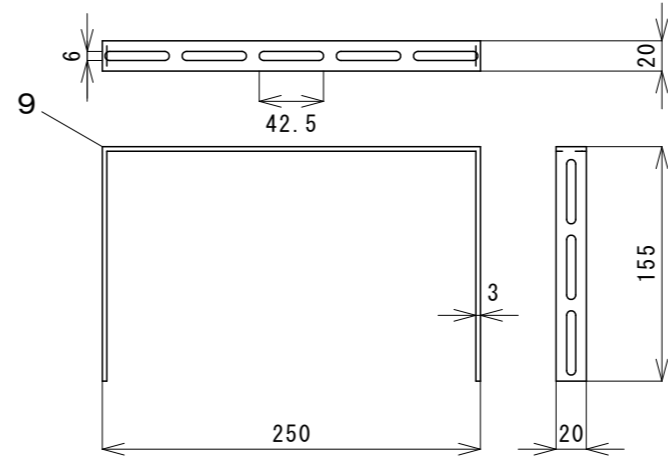


本体設置例（側面図）



記号	名称	備考
1	化粧カバー	吸気口
2	フレームカバー	
3	埋め込みフレーム	
4	フィルター交換ランプ	
5	専用接続ダクト	排気口
6	電源引込口	
7	支持金物固定用穴	付属専用ネジ用
8	LA60U用支持金物	
9	LA60U用固定金物	
10	壁面固定用穴	φ4×4
記号	名称	備考
S1	デマンドモードスイッチ	
S2	強弱切替スイッチ	

機種	外形寸法 (mm)			電源	周波数 *B	風量 (m ³ /h)	定格消費電力 (W)	質量 (kg)	最大電流値 (A)	安全クラス	保護等級	台数
	幅	高さ	奥行									
LA60U	260	260	露出部: 25.5 埋込部: 90.5	单相 200V	50Hz 60Hz	24-45 29-50	11 13	3.2	0.2	II	IPX4	

備考	記号	図面来歴	日付	担当	点検	承認	点検	設計	製図	投影	第三角法	御注文先	納入先	殿向
		△					松井	岡		青木	尺度 1:5			
	△									日付 H24.7.11				
	△													
	B	周波数別の風量、消費電力を記載 *B	H25.03.14	青木	松井	日本スティーベル株式会社			埋込型個別排気システム LA60U		名称	図番	1A512601	