

	電源オン/オフボタン		熱交換モードボタン
	強(風量Ⅲ)ボタン		換気モードボタン
	中(風量Ⅱ)ボタン		急速換気モードボタン
	弱(風量Ⅰ)ボタン		ナイトモードボタン

リモコンボタン一覧

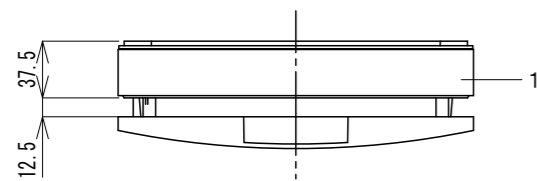
	給排気風量 (m <sup>3</sup> /h)	消費電力 (W)	騒音 (dB(A))	エンタルピー交換効率(%)	
				暖房条件	冷房条件 <sub>△B</sub>
強	50	5.20	31	73	65
中	30	4.15	21	80	71
弱	15	3.61	12	86	77

給排気風量：DIN24163準拠  
 消費電力：JISB8628準拠  
 騒音：ISO3741準拠  
 エンタルピー交換効率：EN308準拠

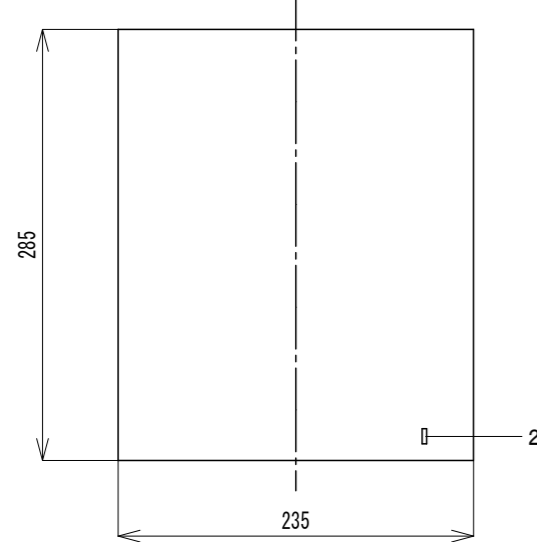
番号	名称	摘要
1	前面プレート	
2	パイプ	
3	外気フード	
4	ファンユニットモジュール	
5	全熱交換素子	
6	ファン	
7	コネクタ	ファンユニットモジュール側
8	室内側フィルター	φ140×H10mm
9	室外側フィルター	φ130×H10mm

形式	外形寸法 (mm)								質量 (kg)			許容周囲温度 (°C)	台数
	前面プレート			パイプ		外気フード			前面プレート	パイプ	外気フード		
	幅	高さ	奥行	長さ	径	高さ	幅	奥行					
LT-50Pro	235	285	71	350	160	260	310	144	0.94	1.80	1.78	-20~50	

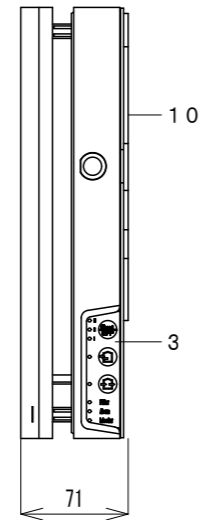
備考	記号	図面来歴	日付	担当	点検	承認	点検	設計	製図	投影	第三角法	御注文先	納入先	殿向	
							太田	松井		青木	尺度				1:5
										日付	2017.6.1				
	C	壁内の納まり寸法の訂正 △C	2019.11.05	青木	平山	日本スティーベル株式会社						名称	ツイン・エアー・フレッシュ ダクトレス第一種熱交換換気システム LT-50Pro仕様図	番	1A517401 <sub>△C</sub>
	B	冷房条件時のエンタルピー交換効率の訂正 △B	2018.1.15	青木	平山										



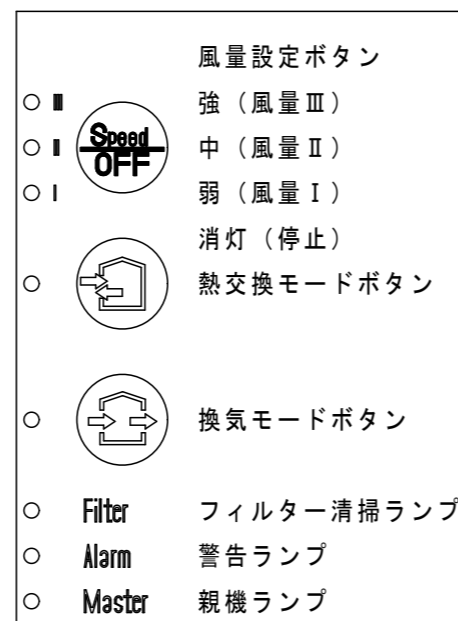
前面プレート上面



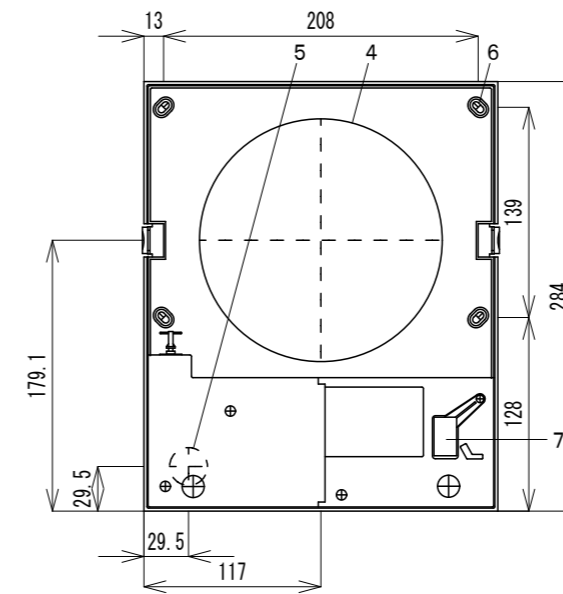
前面プレート前面



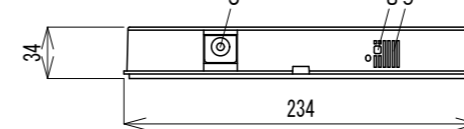
前面プレート右面



操作部詳細



固定プレート前面



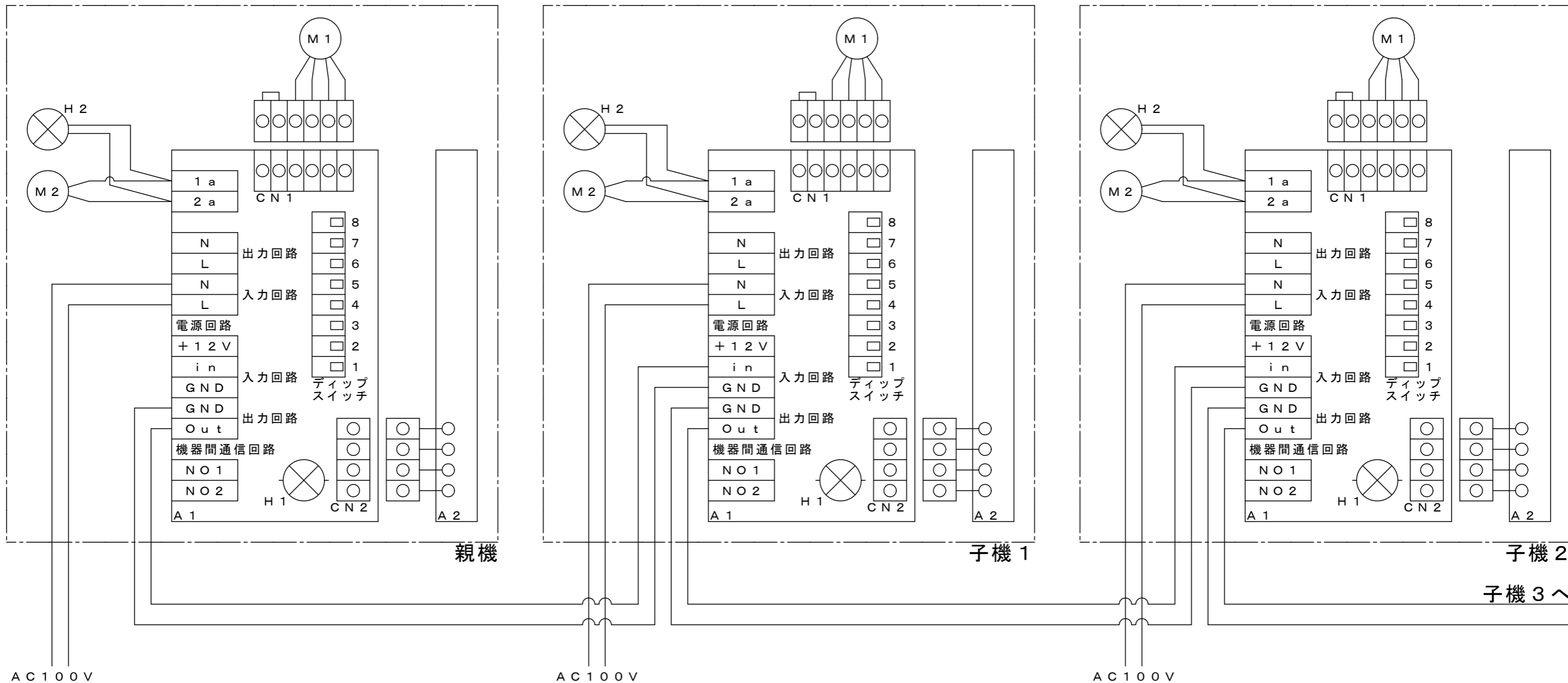
固定プレート下面

番号	名称	摘要
1	前面パネル	
2	運転ランプ	
3	操作部	
4	パイプ通し穴	φ160.5
5	電源ケーブル引込口	
6	壁固定ネジ用穴	長穴8.5×4.5 ×4ヶ所
7	ディップスイッチカバー	基板上のディップスイッチ操作用
8	リモコン受光部	
9	温湿度センサー	
10	固定プレート	

形式	外形寸法 (mm)			質量 (kg)	許容周囲温度 (°C)	台数
	幅	高さ	奥行			
LT-50Pro	235	285	71	0.94	-20~50	

	給排気風量 (m3/h)	消費電力 (W)	騒音 (dB(A))	エンタルピー交換効率 (%)	
				暖房条件	冷房条件
強	50	5.20	31	73	66
中	30	4.15	21	80	72
弱	15	3.61	12	86	78

備考	記号	図面来歴	日付	担当	点検	承認	点検	設計	製図	投影	第三角法	御注文先	納入先	殿向	
															尺度
						太田	松井		青木						
日本スティーベル株式会社												名称	ツイン・エア・フレッシュ ダクトレス第一種熱交換換気システム LT-50Pro前面プレート仕様図	番	1A517402

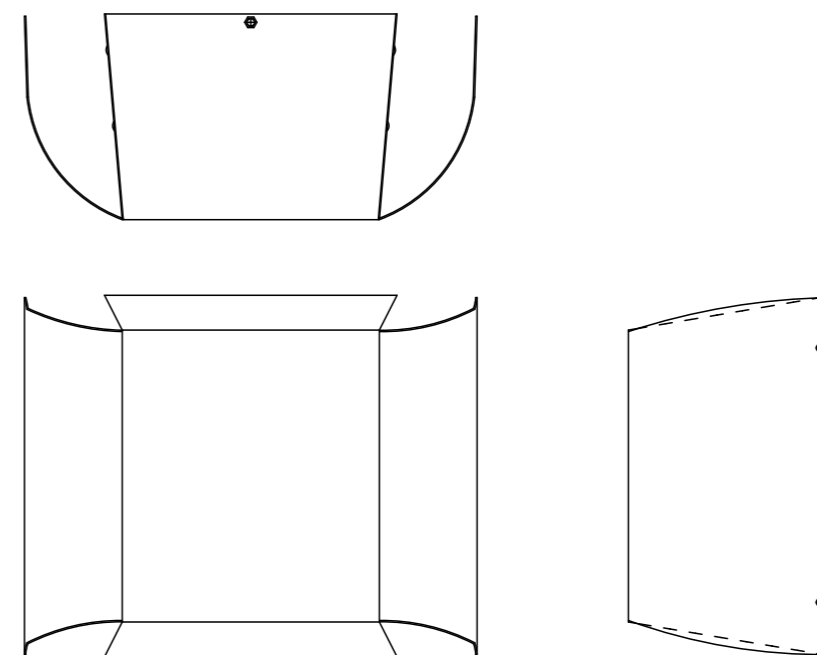
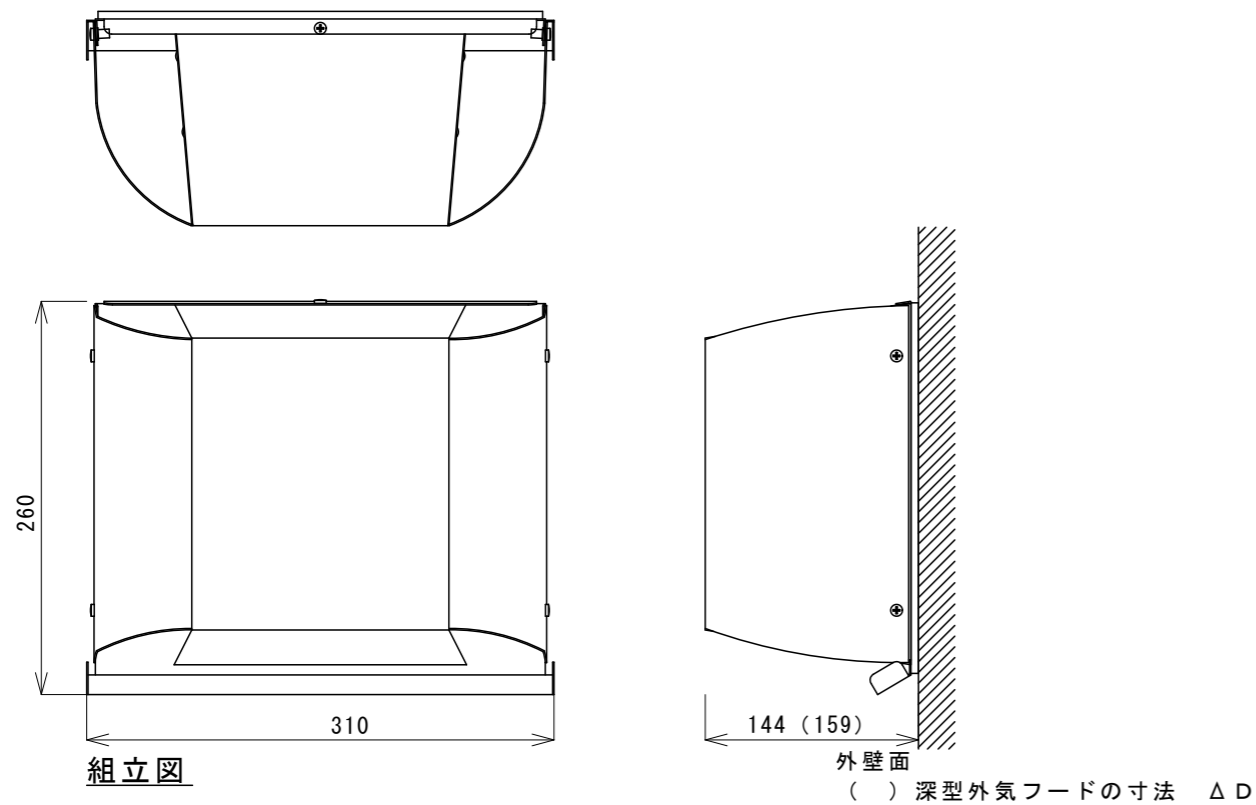


< 注意事項 >

- 1台の親機に対して子機は9台以内にしてください。
- 機器間の通信配線は、20m以内にしてください。
- 通電ランプがチラつく場合がありますが、異常ではありません。
- 機器間の通信回路の配線は、直列として並列に分岐しないでください。
- 機器間通信回路は、DC 12Vに対応した配線をしてください。

記号	名称	摘要
A 1	メイン基板	
A 2	操作部基板	
CN 1	ファン用モーターコネクタ端子台	
CN 2	基板間コネクタ端子台	
H 1	運転ランプ	
H 2	通電ランプ	
M 1	ファン用モーター	
M 2	シャッター用モーター	

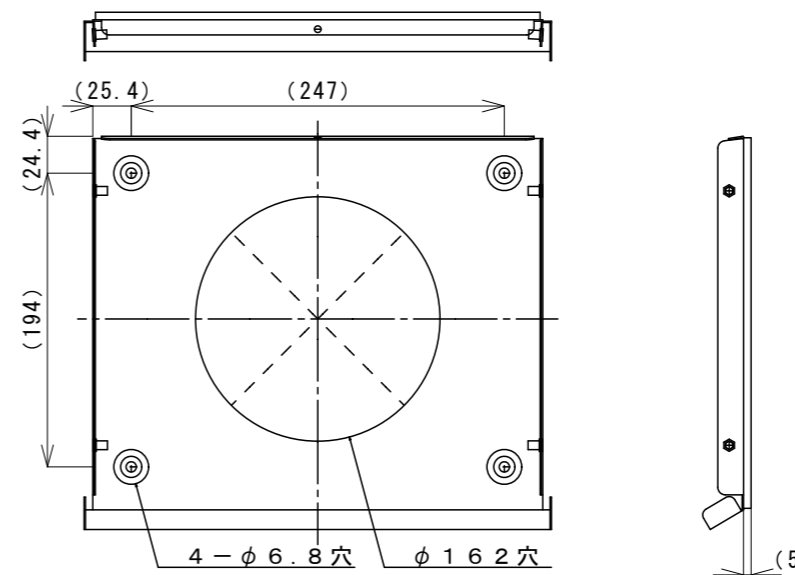
備考	記号	図面来歴	日付	担当	点検	承認	点検	設計	製図	投影	第三角法	御注文先	納入先	殿向	
						太田	松井		青木	尺度	—				
						日本スティーベル株式会社				日付	2017.6.1				
												名	ツイン・エアー・フレッシュ ダクトレス第一種熱交換換気システム LT-50Pro配線図	図 番	1A517403A



外気フード本体

<設置について>

1. 事前にLT-50Eco/Proパイプを通す穴を外壁に開けます。
2. 外壁面と取付ベース間の上と左右をコーキングします。
3. 取付ネジ(4ヶ所)をコーキングします。
4. 取付ベースとLT-50Eco/Proパイプ間をコーキングします。
5. もらい錆防止のため、引き渡しまで外装を養生しておきます。
6. 外装の養生を剥がした後は、必ず乾いた布できれいに拭きます。



取付ベース

型名	外形寸法 (mm)			質量 (kg)	塗装色
	高さ	幅	奥行		
LT-50Eco/ProS外気フード	260	310	144	1.70	無塗装
LT-50Eco/ProW外気フード				1.74	白色
LT-50Eco/ProB外気フード				1.74	黒色
LT-50Eco/ProCB外気フード				1.74	茶色
LT-50Eco/Pro深型外気フード	260	310	159	1.76	無塗装

備考	記号	図面来歴	日付	担当	承認	承認	点検	設計	製図	投影	第三角法	御注文先 殿	納入先 殿	
	△E	型名の追加 △E	2018.9.13	青木	平山	太田	松井	青木	尺度	1:5	日付			2016.7.8
	△D	型名の追加 質量の訂正 △D	2018.1.25	青木	平山	日本スティーベル株式会社								
	△C	部品名称変更 △C	2017.6.1	青木	太田									
	△B	部品名称変更 △B	2016.10.5	青木	太田									
名称	ツイン・エア・フレッシュ ダクトレス第一種熱交換換気システム LT-50Eco/Pro外気フード											図番	1A516702△E	