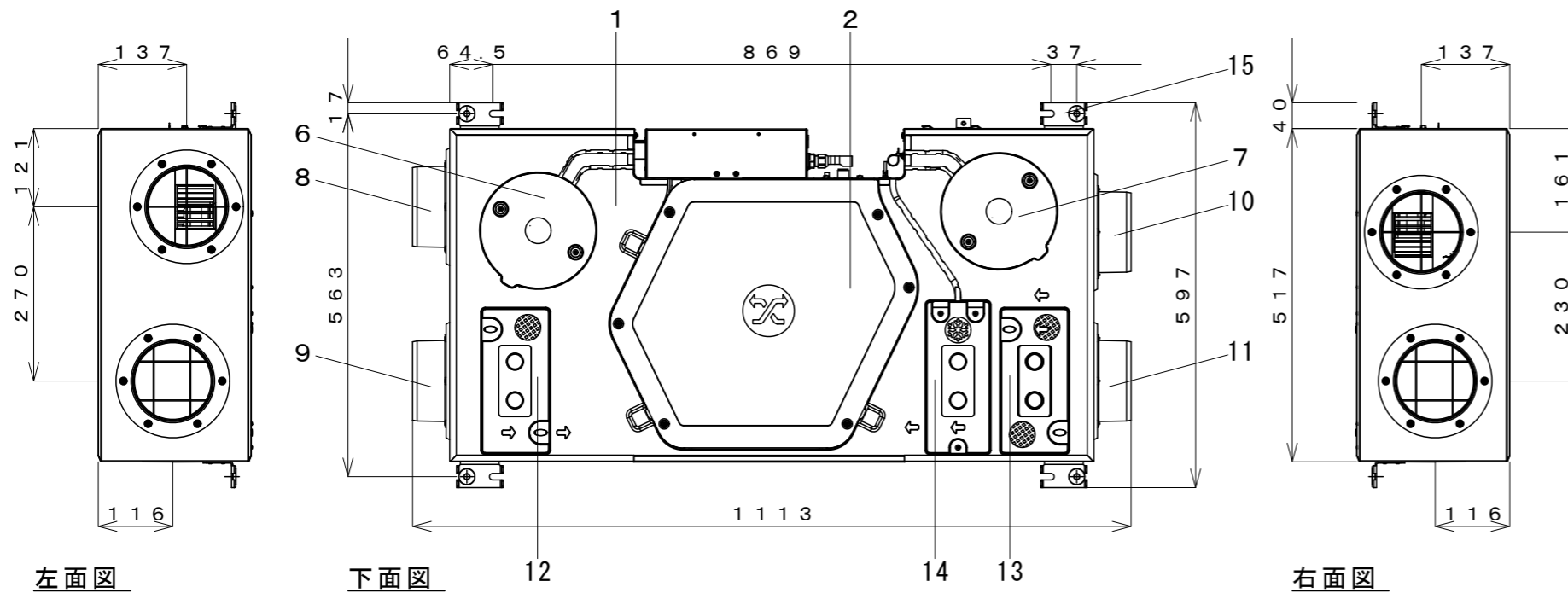


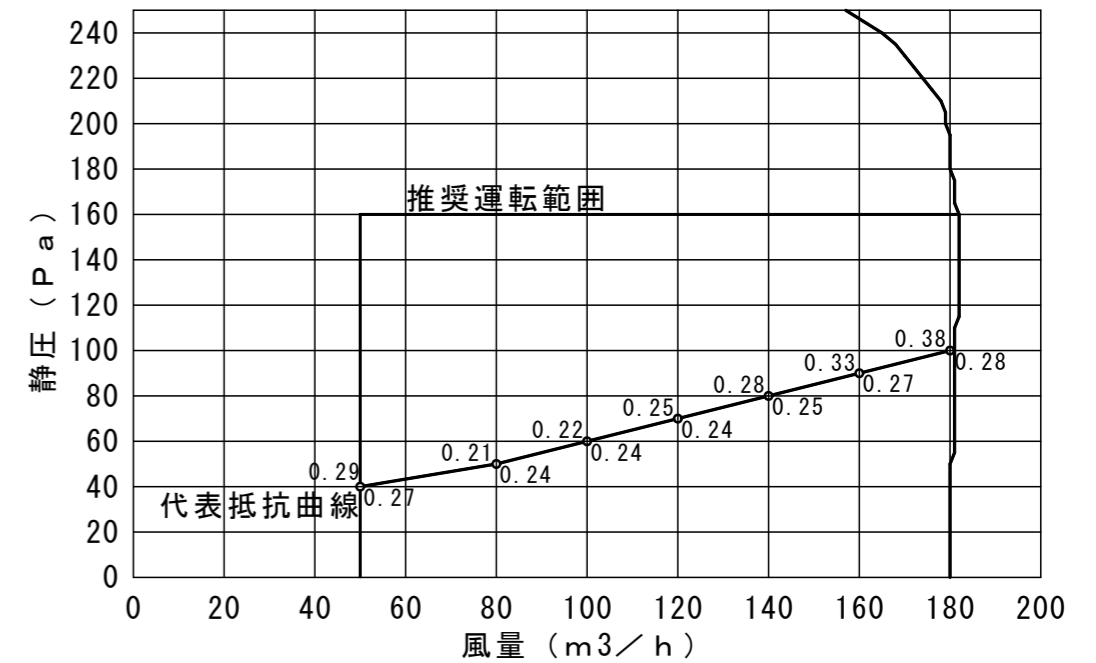
前面図（制御ボックス側）



左面図

下面図

右面図



LWZ-130シリーズPQ特性図

数値：比消費電力 (W / (m³/h))  
 上段：LWZ-130J  
 下段：LWZ-130JE

番号	部品名称	摘要
1	躯体	
2	熱交換素子	J：顕熱 JE：全熱
3	制御ボックス	
4	電源ケーブル用ブッシング	3芯（付属）
5	通信コネクタ	4芯AWG22-16
6	給気用ファンモーター	
7	排気用ファンモーター	
8	SA接続口	標準φ125
9	RA接続口	標準φ125
10	EA接続口	標準φ125
11	OA接続口	標準φ125
12	室内側フィルターカセット	
13	屋外側フィルターカセット	
14	プレヒーター	单相100V
15	天吊り金具	
16	ドレン管接続口	Jのみ
17	差圧チューブ	Jのみ

< 備考 >

○最大240分間、パーティーモード運転時のみ風量を最大180m³/hに設定できます。

温度交換効率、有効換気量、騒音は100m³/h時の値です。  
 ( ) 内は全熱交換効率 (%)

型名	寸法 (mm)			電源		風量 (m³/h)	質量 (kg)	温度交換効率 (%)		有効換気量 (%)	騒音 (dB)	プレヒーター容量 (W)	台数
	高さ	幅	奥行	電圧 (V)	周波数 (Hz)			暖房	冷房				
LWZ-130J	237	517	998	100	50/60	50-140	18	93	77	99	31.8	600	
LWZ-130JE								78(70)	62(52)	98			

備考	記号	図面来歴	日付	担当	点検	承認	点検	設計	製図	投影	第三角法	御注文先 殿 名 称	納入先 殿 番	殿向 1A518101△
	△					平山	松井		青木	尺度	1:10			
	△									日付	2018.03.13			
	△													
	A	初版		2018.03.13	青木	松井	日本スティーベル株式会社							