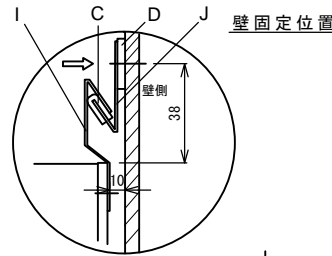
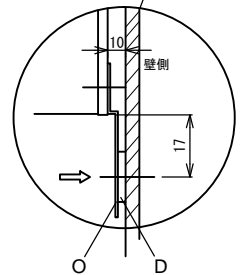
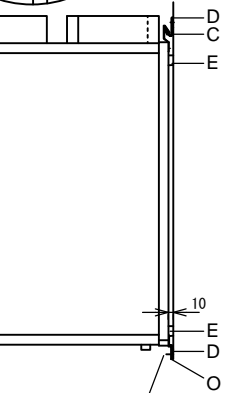
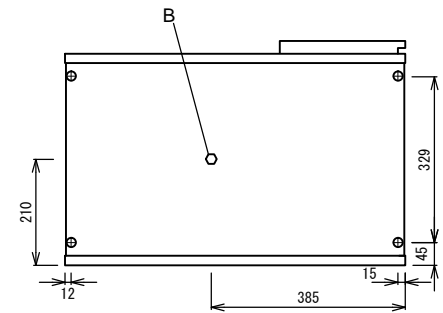
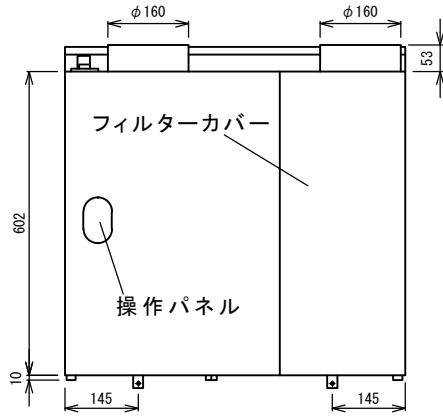


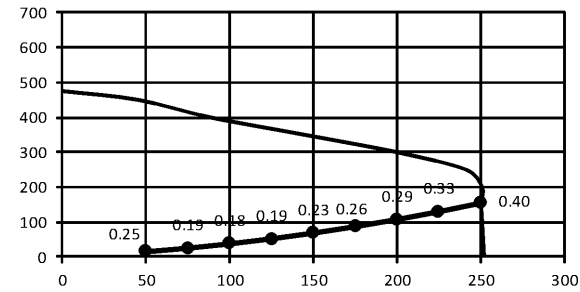
壁側背面固定金具の固定位置



壁固定位置



壁固定位置



- LWZ170JE 給排気標準抵抗の構成
- 屋外気フード AT-150HGS 給排気各1個
 - グラスフレキ φ150×22m 曲り給排気各13カ所
 - Y分岐 φ150-φ150-φ150 給排気各1個
 - 分岐チャンバー φ150-φ100 給排気各4個
 - グラスフレキ φ100×17m 曲がり給排気各5カ所
 - 給気グリル AT-100QK×7個
 - 排気グリル AT-100QKF2×7個

LWZ170JE 給排気P-Q特性図

※●の数値は比消費電力 (W/m³/h)

記号	名称	摘要
B	排水ロキャップ	
C	壁取付金具バックシン A	1本
D	壁取付金具バックシン B	4個 (付属品)
E	スペーサー	3個 (付属品)
F	電源引込口	
G	インタフェース接続口	
I	本体側背面固定金具	
J	壁側背面固定金具	
M	未使用コネクタ	
N	ケーブル引込口	3カ所 (天板上部)
O	LWZ 耐震補強金具	2個 (付属品)

型式	寸法 (mm)			電源	消費電力 (W)	風量 (m³/h)	質量 (kg)	全熱交換効率 (%)	ファンタイプ	有効換気量率 (%)	標準圧力損失時の比消費電力 (W/m³/h)
	高さ	幅	奥行								
LWZ170JE	602	675	445	200V単相	12-130	50-250	31	81	DC	95	0.23 (150m³/h時)

備考	記号	図面	来歴	日付	担当	承認	承認	点検	設計	製図	投影	第三角法	御注文先	納入先	殿向	
								松山	平田		岡	尺度 1:10				
	C	PQ曲線の見直し		2016.9.1	太田	太田	日本スティーベル株式会社				日付 2014.2.13		名	LWZ170JE	図	
	B	PQ曲線図、温度交換効率一覧表追加 ΔB		2016.6.9	青木	太田							称	セントラル換気システム	番	1A514101 △C