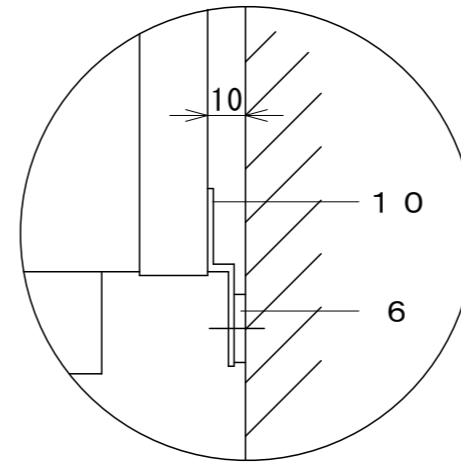
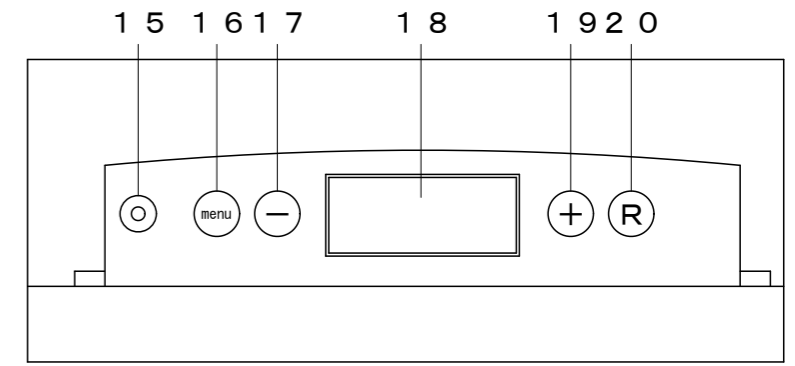


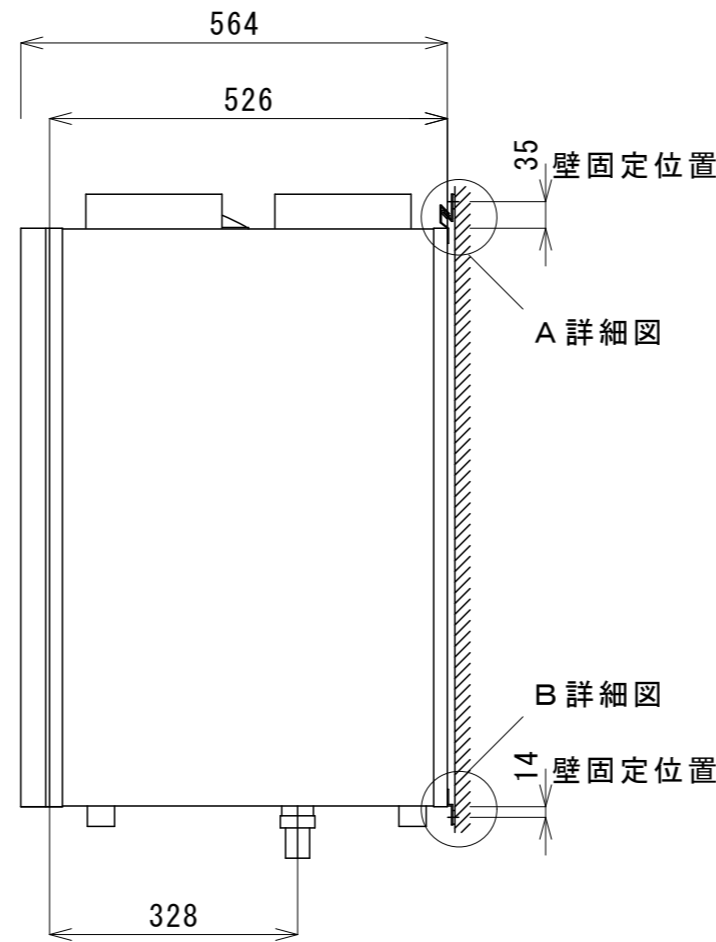
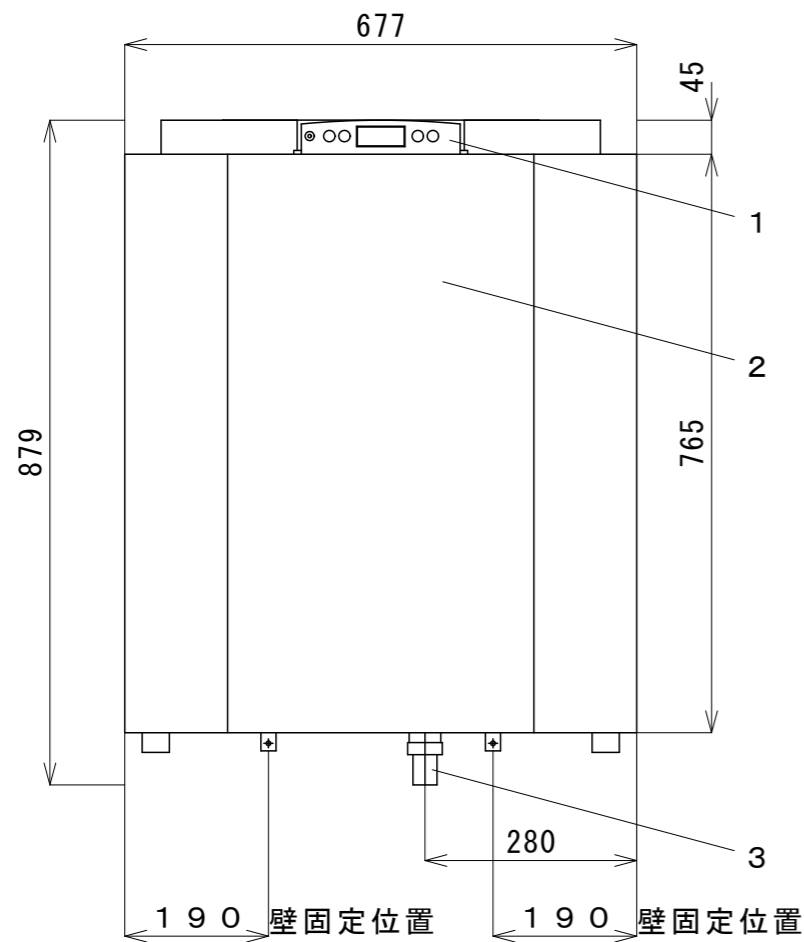
A 詳細図



B 詳細図



操作部詳細



離隔距離

上面	≥ 400
下面	≥ 400
前面	≥ 700
側面	≥ 50

単位 : mm

記号	名称	摘要
1	操作部	
2	フィルターカバー	
3	ドレン管	φ 32
4	電源ケーブル引込口	ケーブル長 1750mm
5	風量切替スイッチケーブル用引込口	現地配線
6	壁取付金具用パッキンA	4個
7	壁取付金具用パッキンB	1本
8	壁側背面固定金具	1個
9	本体側背面固定金具	1個
10	LWZ耐震補強金具	2個
11	OA接続口	φ 180
12	EA接続口	φ 180
13	SA接続口	φ 180
14	RA接続口	φ 180
15	サービスプラグ	
16	「menu」ボタン	
17	「-」ボタン	
18	表示部パネル	
19	「+」ボタン	
20	「R」ボタン	

機種	寸法 (mm)			電源 (V)	最大消費電力 (W)	風量 (m ³ /h)	質量 (kg)	プレヒーター容量 (W)
	高さ	幅	奥行					
LWZ370Plus	765	677	564	単相 200	195	100~ ~400	38	1043

備考	記号	図面来歴	日付	担当	承認	承認	点検	設計	製図	投影	第三角法	御注文先	納入先	殿向	
							松井	岡		青木	尺度 1:10				
						日本スティーベル株式会社				日付 H25.11.7		名	LWZ370Plus		
												称	セントラル換気システム	図番	1A513A01