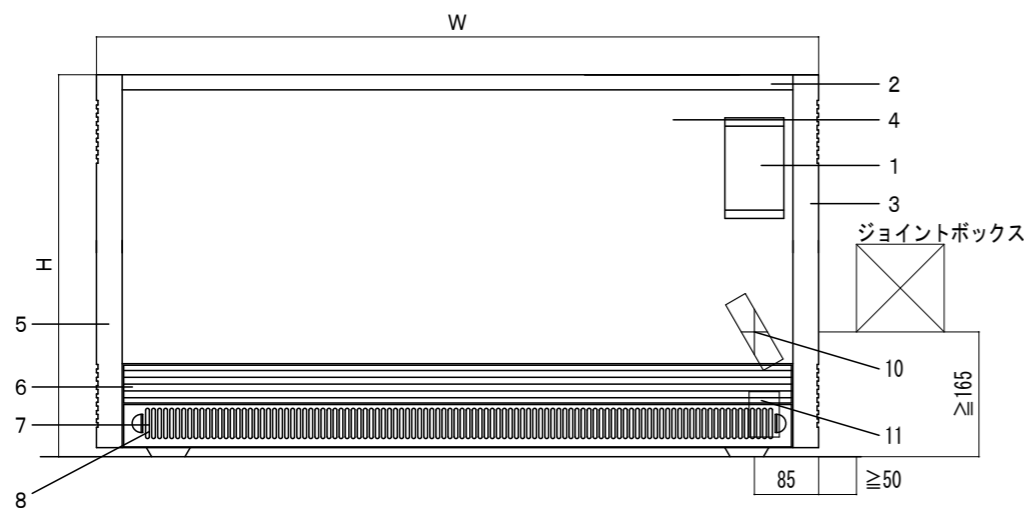
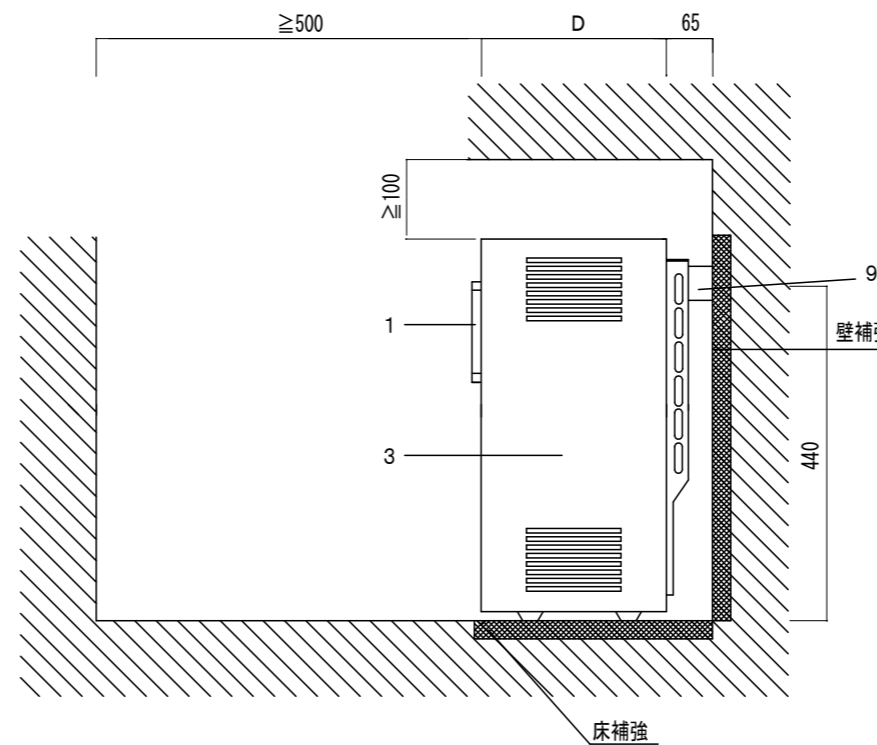


《注意事項》 ΔC

- ・「分岐回路の最小電線」は、内線規程 3 編 5 章 3 5 4 5 節に準じております。内線規程に従い配線をしてください。
- ・ケーブルは、暖房器本体に触れない様に配線してください。
- ・電源接続に際しては、絶縁物の最高許容温度が 7 5 °C 以上のケーブルをご使用ください。
- ・蓄熱暖房器は固定が必要です。必ず補強材を入れてください。
- ・本体は必ずしっかりと補強された、水平な床の上に設置してください。（重量物ですので 2 階以上に設置する際は建築業者にご相談ください。）
- ・畳、じゅうたん、クッションフロア等の上に設置するのは絶対におやめください。
- ・安全の為、離隔距離は下記に従ってください。

設 置	不燃物	可燃物	棚下
本体前面	5 0 0 mm 以上		
上 面	1 0 0 mm 以上		
背 面	6 5 mm		
左側面	1 5 0 mm 以上		
右側面	1 5 0 mm 以上		
カーテン等全ての繊維	1 5 0 mm 以上		
他暖房器との離隔	1 5 0 mm 以上		

※ 上記の離隔は、あくまで安全性確保のための離隔です。木製の棚を機器の周囲に設置した場合、材質や含水率より反りが生じる事がありますのでご注意ください。



() 内の数値は、電圧降下 2 % のときの電線こう長です。
() 内の数値以上の長さが必要な場合は、1 段階太い電線をご使用ください。

ΔD

型 式	寸法 (mm)				ヒーター/制御電源	ヒーター容量 kW	有効蓄熱量 kWh	質量 kg	ファン容量 100V (W)	配線用遮断器の定格電流 (A)	分岐回路の最小電線 ΔD		付属ケーブル (200V 1m)	付属ケーブル (100V 1m)	台数
	W	H	D	a							VVケーブル	CVケーブル			
ETT-350TJ	1130	495	245	940	単相 200V	3.5	24.5	189	18	30	2.6mm (26m)	2mm ² (9m)	4.0mm ²	1.5mm ²	
ETT-500TJ	1480			1290	単相 100V	5.0	35.0	259	26	40	3.2mm (30m)	3.5mm ² (13m)	4.0mm ²	1.5mm ²	

備考 深夜電力対応	記号	図面来歴	日付	担当	点検	承認	点検	設計	製図	投影	第三角法	御注文先 名称	納入先 殿 番	殿向 1A105801			
							山口	小島		岡	尺度 1:10 日付 H17.8.17				蓄熱式電気暖房器 ETT-TJシリーズ 仕様図	殿	殿向
	E	背面固定補強金具追加 ΔE	H25.6.25	青木	松井	日本スティーベル株式会社	殿	殿向									
	D	記載漏れの訂正 ΔD	H24.4.12	青木	岡												
C	注意事項の変更 ΔC	H23.12.9	青木	松井													
B	CVケーブル仕様の記載 ΔB	H22.12.9	青木	平田													