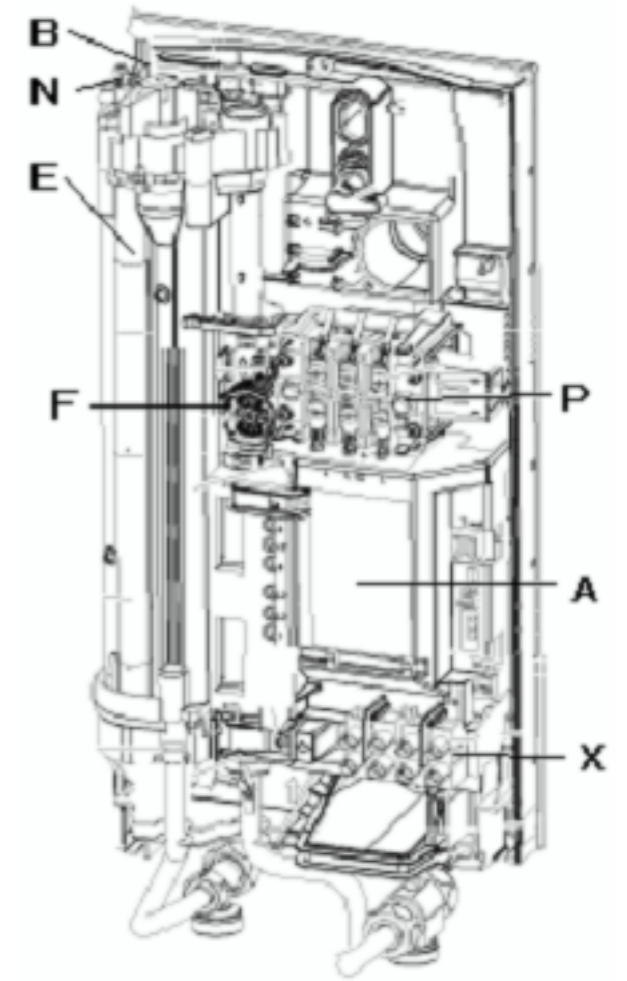


機器正面図



機器内部図

記号	名称	摘要
A	基板	
B	温度センサー	サーミスタ
E	ヒーター	ヘアワイヤー
F	フローセンサー	
N	過昇温防止器	80℃ OFF
P	圧カスイッチ	
S	温度調節基板	温度調節ダイヤル用
X	端子台	

備考	記号	図面来歴	日付	担当	点検	承認	点検	設計	製図	投影	—	御注文先	殿	納入先	殿向
	△					平山	松井		青木	尺度	—				
										日付	2018.8.1				
						日本スティーベル株式会社						名	瞬間式電気温水器 回路図	図	
	A	初版										称	DHB-E SLiシリーズ	番	1A418802△