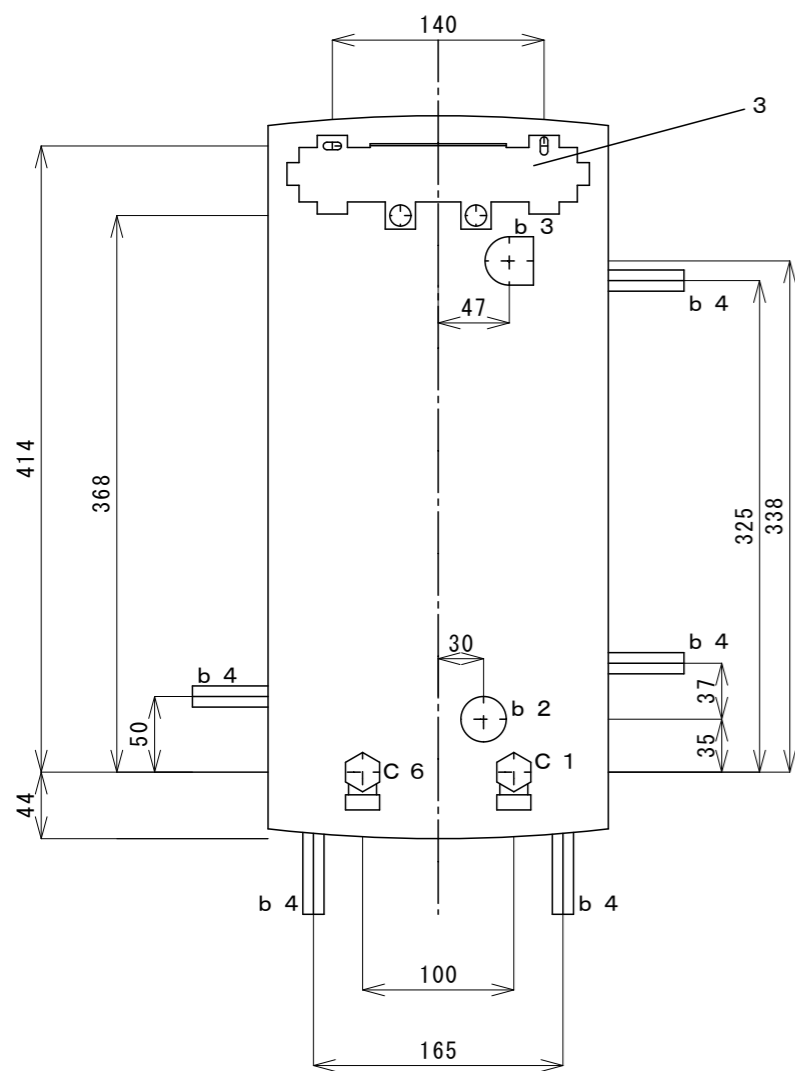
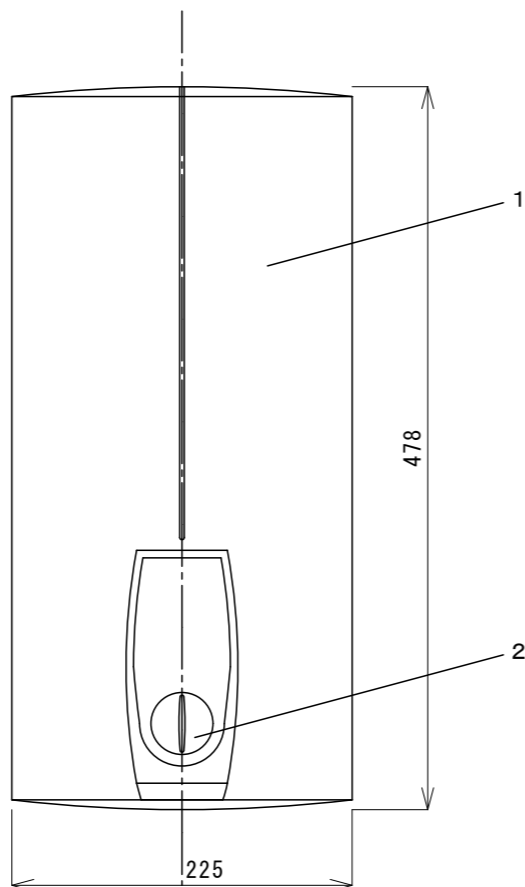


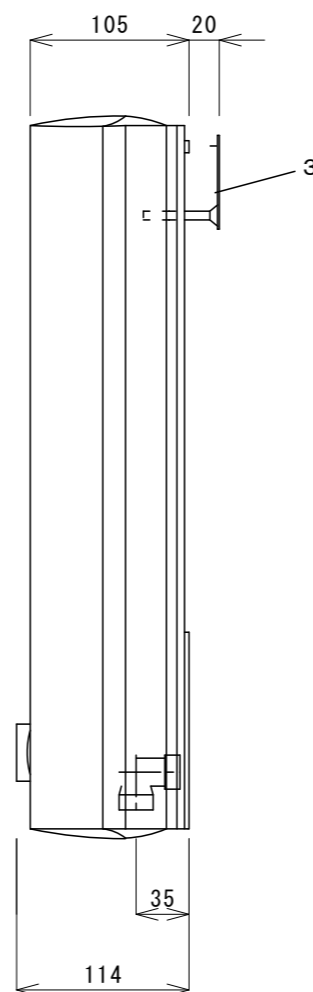
上面図



前面透視図



前面図



右面図

< 供給水に関する注意事項 >

- 供給水は、以下を遵守してください。
- 電気伝導率 $\leq 1111\mu S/cm$ 、または体積抵抗率 $\geq 900\Omega cm$ (水温 $25^{\circ}C$ 以下の場合)以下の水道水を使用してください。

< 設置に関する注意事項 >

- 機器の電源には必ず漏電遮断器から配線してください。
- 電源ケーブルには $400V$ 以上の電圧に対応できるケーブルを配線してください。
- DHB-27SLiに $60Hz$ を供給しないでください。
- 必ずアースを接続してください。
- 通電前には必ずヒーターの導通を確認してください。
- 機器を正常に動作させるために、離隔距離の範囲内に物を置かないでください。

	離隔距離		離隔距離	
前面	500mm以上	上面	35mm以上	
左面	30mm以上	下面	35mm以上	
右面	30mm以上	背面	20mm	

番号	名称	摘要
1	機器	DHB-E S L i
2	温度調節ダイヤル	$30^{\circ}C \sim 60^{\circ}C$
3	壁固定金具	
C 1	給水配管接続口	G 1 / 2 A
C 6	給湯配管接続口	G 1 / 2 A
b 2	電源ケーブル引込口	背面下部
b 3	電源ケーブル引込口	背面上部
b 4	電源ケーブル引込口	左右下面

型名	外形寸法 (mm)			電源		ヒーター容量 (kW)	定格電流 (A)	質量 (kg)		最低流量 (L/min)	最大圧力 (MPa)	保護等級	台数
	高さ	幅	奥行	電圧	周波数			機器	満水時				
DHB-E 18 / 21 / 24 S L i	478	225	105	三相	50 / 60 Hz	18 / 21 / 24	35	3.6	4.0	3.0	1	IP 25	
DHB-E 27 S L i				400 V	50 Hz								

備考	記号	図面来歴			日付	担当	点検	承認	点検	設計	製図	投影	第三角法	御注文先	納入先	殿向	
							平山	松井		青木	尺度	1 : 5					
											日付	2018.8.1					
							日本スティーベル株式会社										
	A	初版												名	瞬間式電気温水器	図	
														称	DHB-E S L iシリーズ	番	1 A 4 1 8 8 0 1