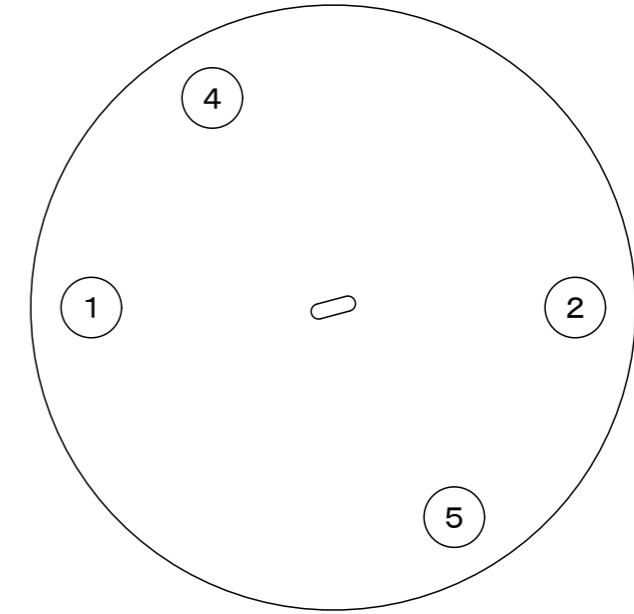
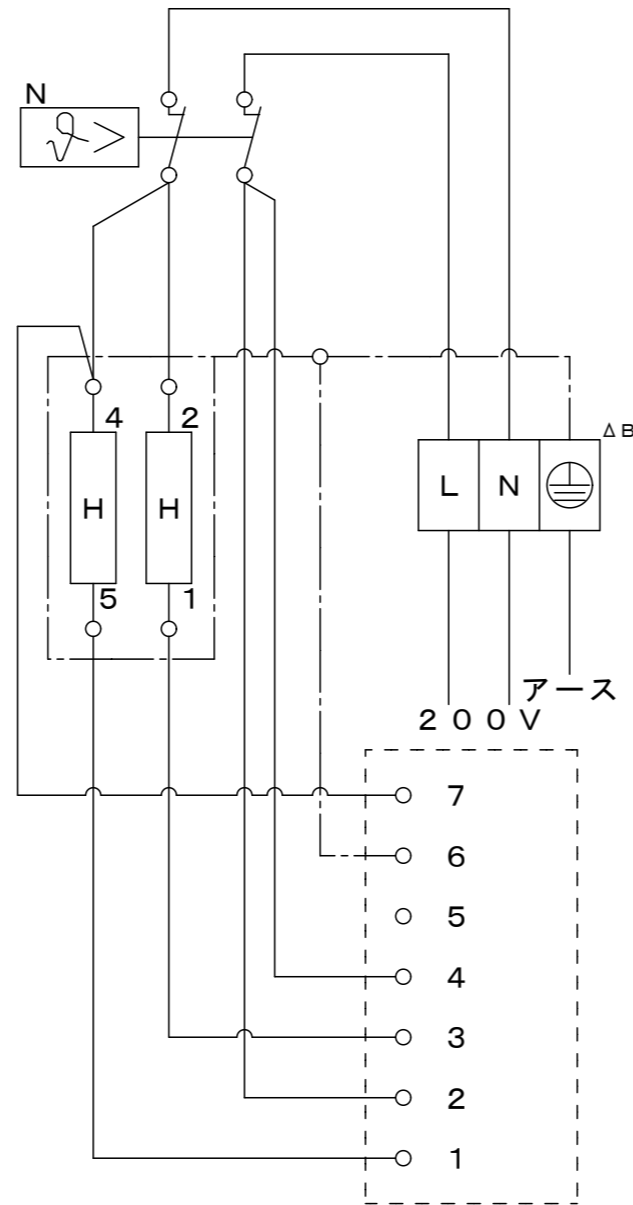


ヒーター配置図（下面）



記号	名称	摘要
N	手動復帰式過昇温防止器	
H	ヒーター	

備考	記号	図面来歴	日付	担当	点検	承認	点検	設計	製図	投影	御注文先	納入先
							松井	岡		青木	尺度 日付	— 2011.6.22
	B	仕様変更 ΔB	2018.2.21	青木	平山	日本スティーベル株式会社					瞬間式電気温水器 仕様図 DHC-Eシリーズ	図番
	A	初版	2011.6.22									1A411608