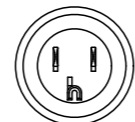


標準電源プラグ



差込型/接地2P
125V/15A
対応コンセント
パナソニック電工
WKS214相当

	離隔距離
前面	≧ 300 mm
左面	≧ 30 mm
右面	≧ 30 mm
上面	≧ 200 mm
下面	≧ 0 mm

沸き上げ時間 (目安)

設定温度	給水温度	15℃	10℃	5℃
35℃		36分	45分	53分
55℃		71分	80分	89分
60℃		80分	89分	98分

《設置に関する注意事項》

- 屋外や湿気が多い場所、浴室等に設置しないでください。
- 床面が濡れないように防水、排水処理を施してください。
- メンテナンススペースを確保してください。
- 満水時の質量（質量+貯湯タンク容量）に十分に耐えられるよう壁に水平に設置してください。
- 湯切れを避けるため給湯口数は機器の給湯能力に見合った数にしてください。

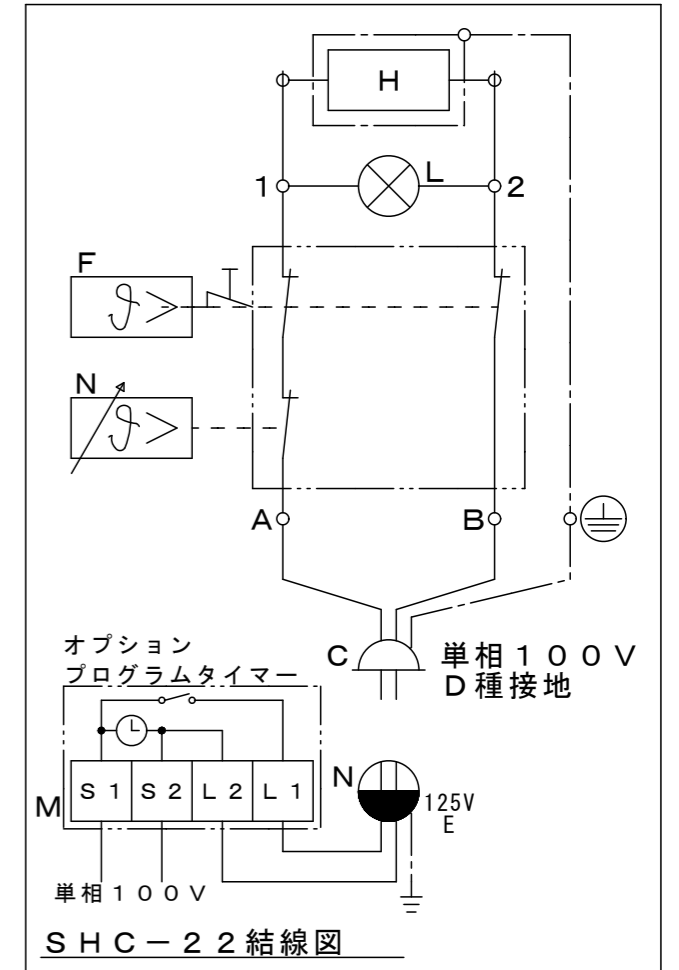
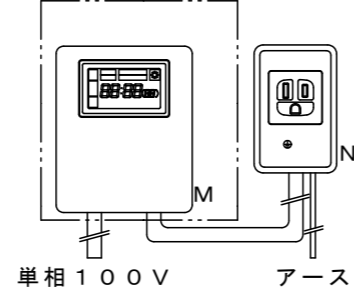
《電気工事に関する注意事項》

- アース（D種接地）工事を確認してください。
- 必ず電源一次側に漏電ブレーカを取付けてください。
- コンセントボックスは、機器側面から100mm以上離してください。

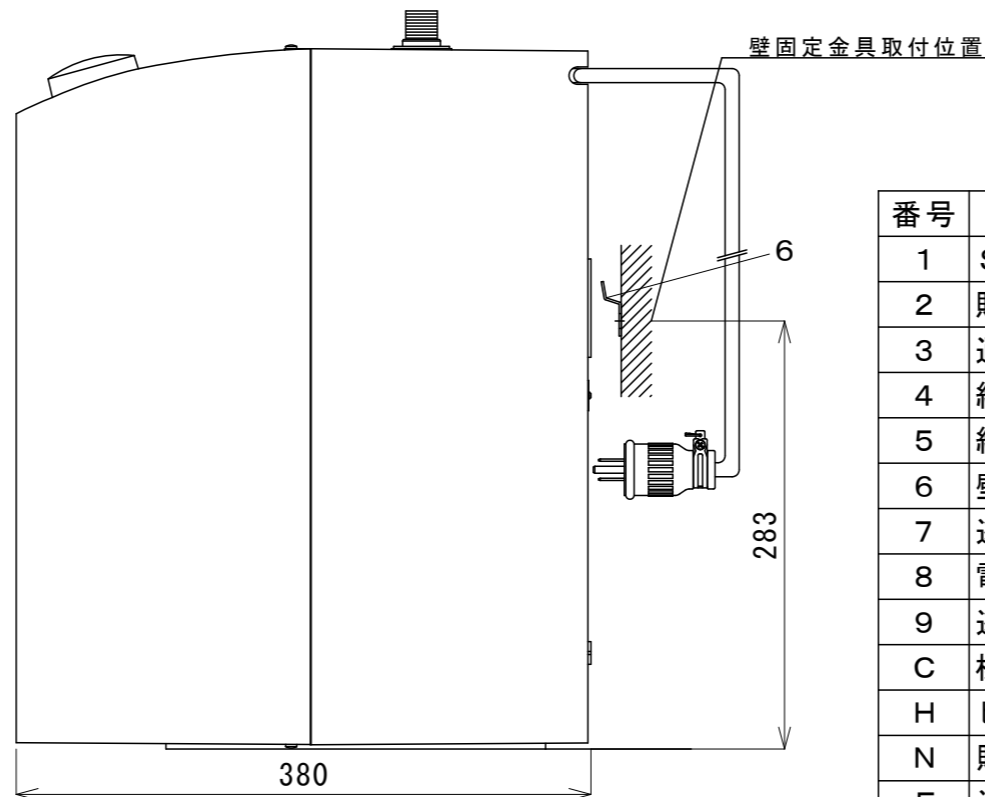
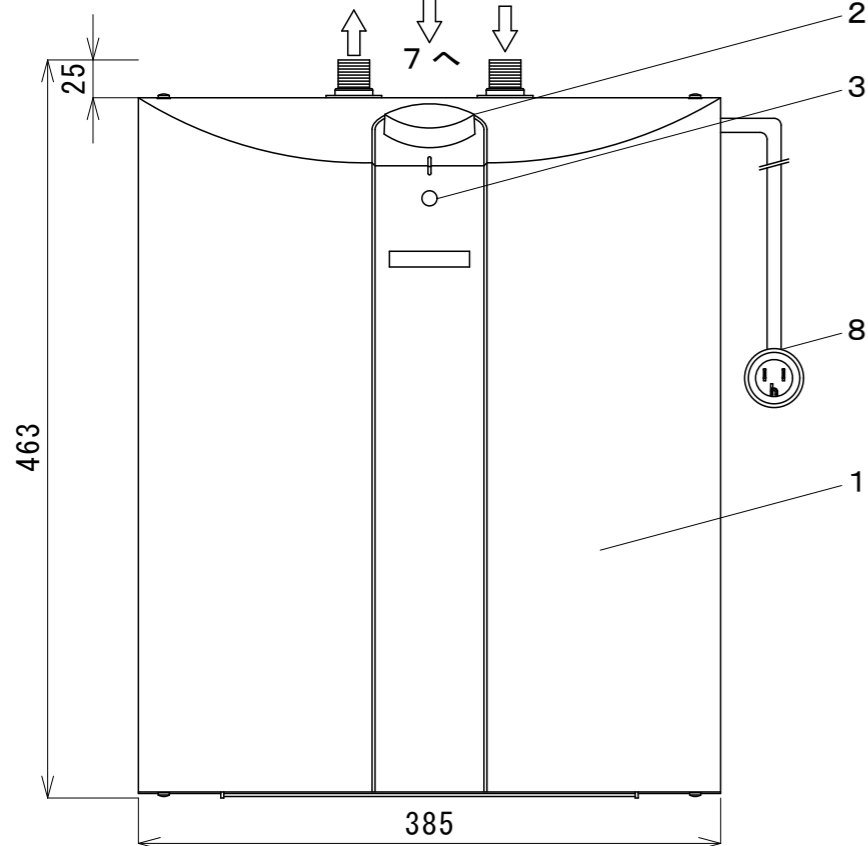
《配管工事に関する注意事項》

- 水の凍結が予想される場所では配管、安全弁、減圧弁などの凍結処理をしてください。
- 給湯配管は放熱ロスを抑えるため最長で2m以内にしてください。
- 配管接続部は漏水防止のため必ずパッキン、またはOリングを使用してください。
- 給水/給湯配管に絶縁パイプを接続してください。
- 給水一次側には必ず止水栓を設けてください。
- 逃し弁からの排水は、間接排水で配水してください。
- 逃し弁からの排水は、メタルホースを使用しないでください。
- 配管を施工する前に配管内を綺麗に掃除してください。
- 減圧弁は流れの方向に注意して正しく接続してください。

オプション
プログラムタイマー



水栓へ (給湯側) 水栓へ (給水側)



番号	名称	摘要
1	SHC-22	ほうろう鋼缶体 陰極防食
2	貯湯温度ダイヤル	30℃~60℃-6℃
3	通電ランプ	ヒーター通電時点灯
4	給水管接続口	1/2 NPT
5	給湯管接続口	1/2 NPT
6	壁固定金具	
7	逃し弁接続口	3/4 NPT
8	電源ケーブル標準電源プラグ付	3心2.08mm2×1m
9	逃し弁用アダプター	3/4NPT-Rc3/4
C	標準電源プラグ	差込型接地2P125V15A
H	ヒーター	
N	貯湯温度コントローラ	
F	過昇温防止器	75℃±3℃OFF 手動復帰
L	通電ランプ	
M	プログラムタイマー	TB23K (オプション)
N	接地極付コンセント	現地調達 (WKS214相当)

型名	外形寸法 (mm)			電源 单相	周波数	ヒーター容量 (W)	貯湯タンク容量 (L)	質量 (kg)		水栓
	高さ	幅	奥行					機器	満水時	
SHC-22	463	385	380	100V	50/60Hz	900	22.7	11.9	34.6	先止め方式

備考	記号	図面	来歴	日付	担当	点検	承認	点検	設計	製図	投影	第三角法	御注文先	納入先	殿向
	A	初版		2018.02.21			平山	松井		青木	尺度	1:5	日付	2018.02.21	
日本スティーベル株式会社													貯湯式小型電気温水器	SHC-22	1A418201A