

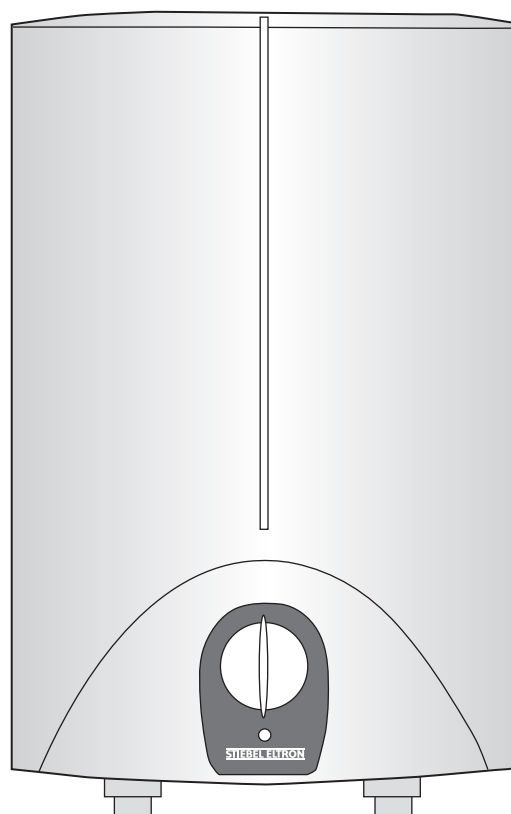
STIEBEL ELTRON

貯湯式電気温水器

取扱説明書

(取付説明書、保証書付)

型 名…… ● SN-15SL



お買い上げいただき、誠にありがとうございます。

この取扱説明書をよくお読みの上、正しくお使いください。

- ご使用前にP. 1 「1. 安全上のご注意」を必ずお読みください。
- この取扱説明書は、必ず保証書とともにいつでも見ることができるところに保管してください。

日本スティーベル株式会社

[目次]

●取扱説明書

1. 安全上のご注意	1
2. SN-15SLについて	3
3. 各部のなまえ	3
4. 使いかた	4
4-1. 使用前の準備	4
4-2. 給湯の出しかた	6
4-3. 長期間使用しないときは?	6
5. 日常の点検とお手入れ	7
5-1. WKM本体吐水口の清掃	7
5-2. 外装の清掃と点検	7
6. 故障かな?と思ったら	8
7. 点検及び修理について	9
8. 仕様	10

●取付説明書

1. 安全上のご注意	12
2. 付属部品一覧と外形寸法	14
3. 事前工事	15
3-1. 電気配線工事	15
3-2. 水道管工事	16
4. 機器の設置工事	16
4-1. 機器の設置	16
4-2. WKMの設置	17
4-3. 機器とWKMの接続	18
4-4. 機器への電源接続	18
5. 初期設定	19
保証書	21




1. 安全上のご注意

お使いになる人や他の人への危害、財産への損害を未然に防ぐため、必ずお守りいただくことを説明しています。

■ 誤った取扱いをしたときに生じる危害や損害の程度を次の区分で表示しています。








 警告 誤った取扱いをしたときに、死亡、または重傷に結びつく可能性があるもの。	 注意 誤った取扱いをしたときに、傷害、または家屋・家財等の損害に結びつくもの。
---	--

■ 本文中に使われている図記号の意味は次のとおりです。

 禁止マーク してはいけないことを示します。
 注意マーク 注意することを示します。
 指示マーク 必ず行なうことを示します。

警告


禁止


-  絶対に改造はしないでください。
-  前面パネルを外さないでください。
-  機器に取り付けられている配管は、絶対に取り外さないでください。
-  濡れた手で機器を操作しないでください。
-  機器に水をかけないでください。また、機器が災害等により、濡れてしまった場合は、使用しないでください。
-  機器の近くで、ガス類等の可燃性物質や爆発の恐れがある物質を保管したり、使用したりしないでください。
-  水道法の水質基準に適合した水道水以外は使用しないでください。

指示


-  下表の離隔距離の範囲内に物を置いたり、設置したりしないでください。


	上面	下面	左面	右面	前面
離隔距離	≥ 130mm	≥ 600mm	≥ 130mm	≥ 130mm	≥ 500mm


-  機器に異常が発生した場合は、機器の電源プラグをコンセントから抜いて日本スティーベル(株)にご連絡ください。(P. 9「7. 点検及び修理について」参照)

 壁固定されていますが、震災、その他の天変地異で転倒する可能性があります。万が一壁から外れた場合は、下記の①～④を実施の上、日本スティーベル(株)にご連絡ください。

- ①機器の電源プラグをコンセントから抜いてください。
- ②機器と接続している水道の元栓を閉じてください。
- ③落下物がある場合は取り除いてください。
- ④建物が揺れている間は、機器に近づかないでください。

 定期的に機器のコンセントが抜けかけていないことを確認してください。

 壁固定金具が正しく取り付けられ、機器がしっかりと壁面に固定されていることを確かめてください。


 お子様や身体に障害がある方が操作する場合は、監督者の管理のもと、または安全管理者による適切な指導を受けた上でご使用ください。

注意

禁止


 機器の上に物を置いたり、機器に荷重を掛けたりしないでください。


 給湯中、またはその直後は、配管部分が高温になっておりますので直接触れないでください。


 機器から出湯したお湯を直接飲用しないでください。
飲用する場合は、必ずやかん等で沸騰させてください。


指示

 長期間使用しない場合や、凍結の恐れがある場合は、事前に水抜きをしてタンク内を空にしてください。


 貯湯温度が高いままタンク内の水抜きをすると、吐水口から熱湯が出ます。吐水口に触れないようにするか、事前にタンク内のお湯を水に入れ替えてから水抜きを行なってください。

 断水直後等で給水が濁っている間は、使用を控えてください。

 長期間タンク内の水を使用せずにいた場合は、水抜きをして新たに給水してください。給水後は、必ず65℃以上にお湯を沸き上げてください。

 プレーカを「入」(ON)にして電源プラグをコンセントに差し込む前に、必ずタンク内を満水にしてください。

 給水温度は、0℃～30℃の範囲としてください。

 機器の所有者が変わる場合には、必ず本取扱説明書を新しい所有者に引き継ぎ、保管できるようにしてください。

 本取扱説明書に付属している保証書に所定の事項が記入され、捺印があることを確認してください。

 機器の修理をご依頼の際は、必ず本取扱説明書に付属している保証書を修理業者にご提示ください。

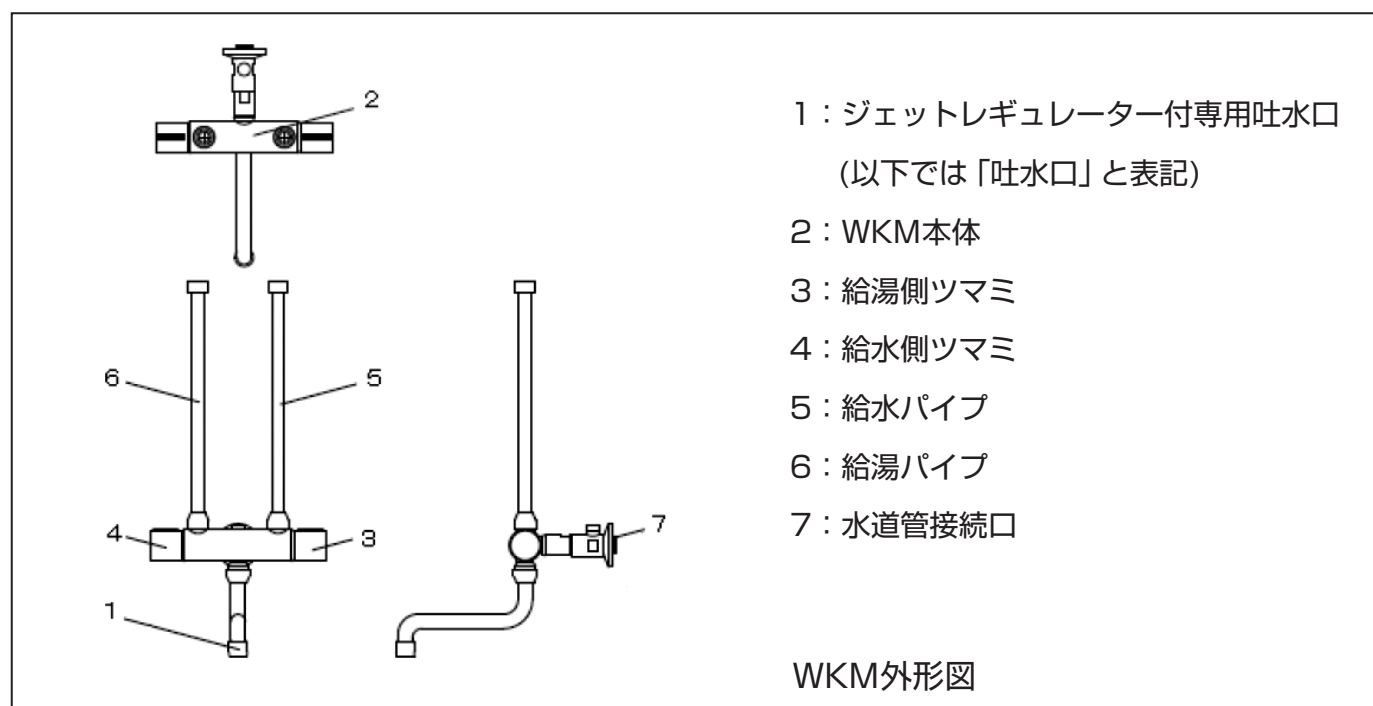
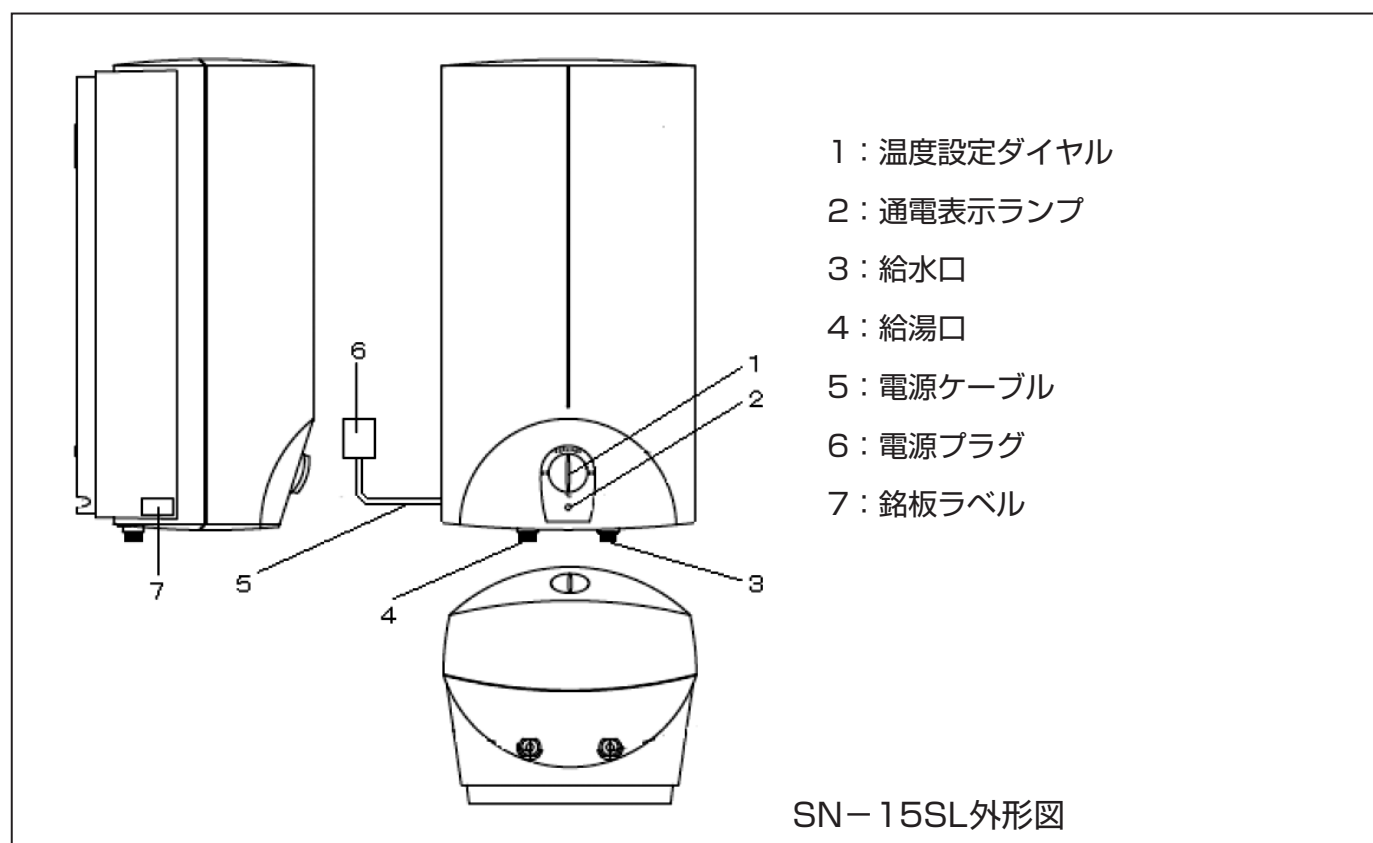
 機器の移設を行なう場合は、日本スティーベル(株)にご連絡ください。

2. SN-15SLについて

SN-15SL（以下では、「機器」と表記）は、単相100Vの壁掛け型貯湯式（15ℓ）の小型電気温水器です。専用の元止め水栓WKM本体で給水、給湯を行ないます。

非使用時には、機器のタンク（貯湯槽）に圧力が掛かからないため、逃し弁、減圧弁等の配管部品が要らず場所もとりません。

3. 各部のなまえ



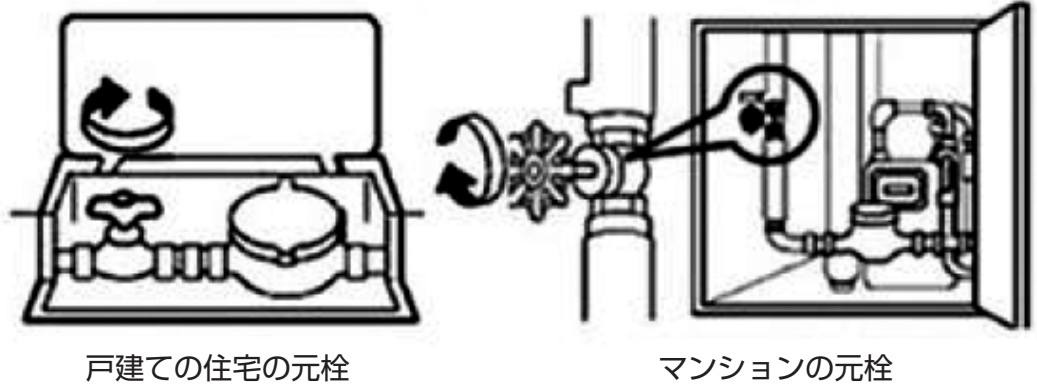
4. 使い方

4-1. 使用前の準備

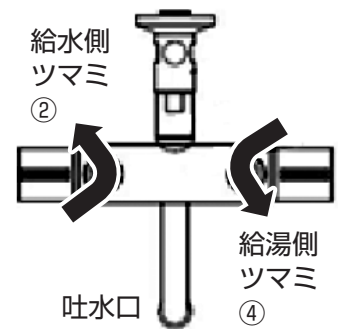
4-1-1. 機器への給水

①給水の元栓を「開」にします。

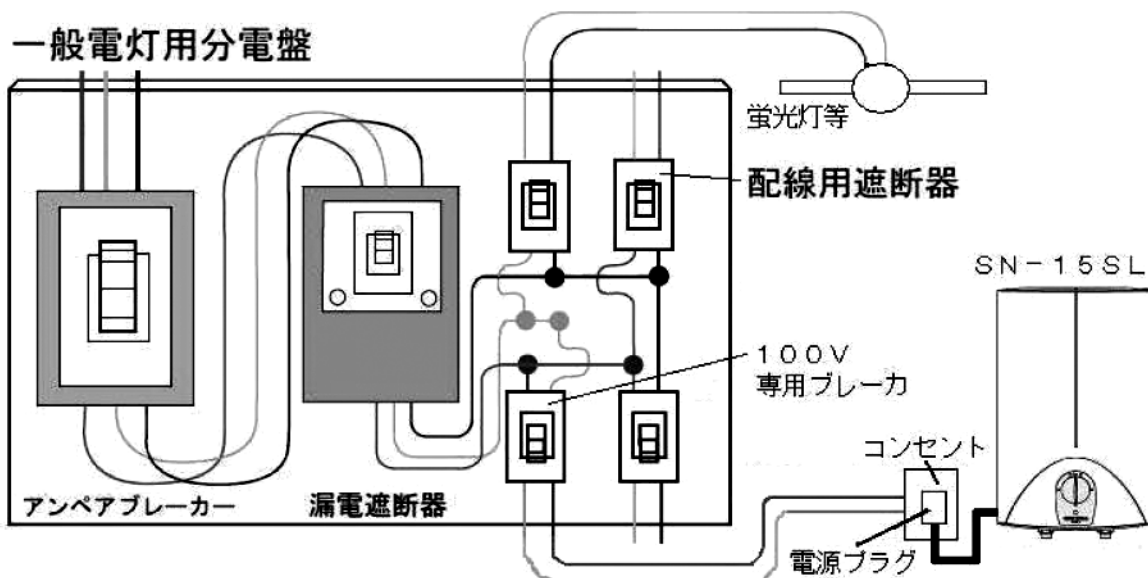
元栓例（現場により異なる場合があります。）



- ②WKM本体の給水側ツマミを反時計回りに回して、吐水口より水が出ることを確認します。
- ③吐水口から水が出たことを確認して、給水側ツマミを時計回りに回して、水を止めます。
- ④WKM本体の給湯側ツマミを反時計回りに回して、吐水口より水が出ることを確認します。
- ⑤吐水口から水が出たことを確認して、給湯側ツマミを時計回りに回して水を止めます。

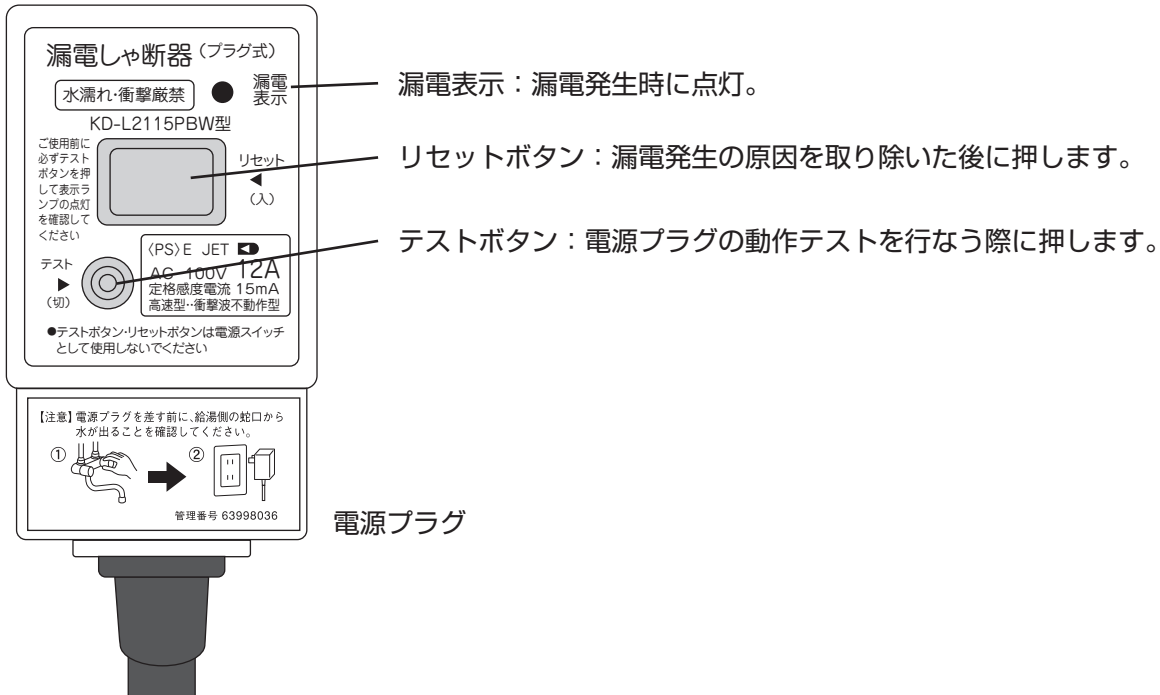


4-1-2. 機器への電気の供給



①4-1-1項の作業後、専用ブレーカを「入」(ON)にして、機器の電源プラグをコンセントに差します。

②電源プラグの漏電表示が消灯していることを確認します。



4-1-3. 機器の貯湯温度設定

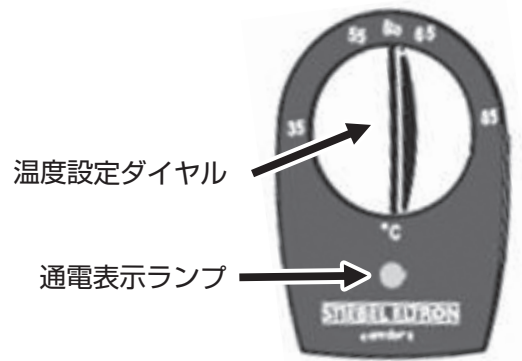
①温度設定ダイヤルを35℃～85℃までの任意の温度に設定します。

温度設定ダイヤル位置

℃：通常はお湯を沸き上げません。ただし、タンク内の温水温度が低くなった場合には、自動的に凍結防止運転を行ないます。

Eco：エネルギーセーブ設定モード。約60℃でお湯を沸き上げます。

85：最大温度85℃でお湯を沸き上げます。



②お湯を沸上げるためにヒーターに通電している間、通電表示ランプが点灯することを確認します。

③お湯の沸上げ終了後、通電表示ランプが消灯することを確認します。

MEMO

○沸上げに要する時間の目安は、P. 10「8. 仕様 (2) 沸上げ時間目安」をご覧ください。

4-2. 給湯の出しかた

1) お湯を出す。

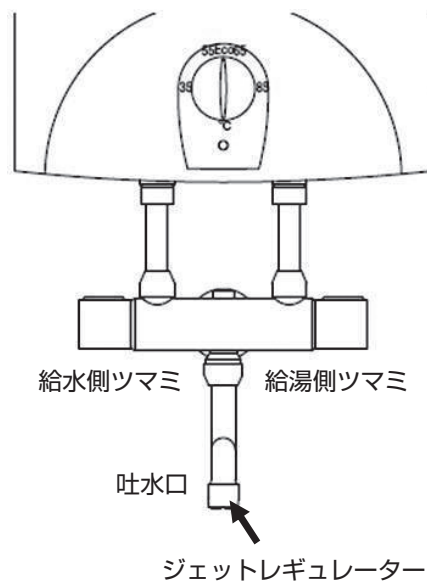
- WKM本体の給湯側ツマミを反時計回りに回し給湯量を増やします。

2) お湯をぬるくする。

- WKM本体の給水側ツマミを反時計回りに回し給水量を増やします。

3) 水を出す。

- ①WKM本体の給湯側ツマミを時計回りに回し給湯量を減らします。
- ②WKM本体の給水側ツマミを反時計回りに回し給水量を増やします。



MEMO

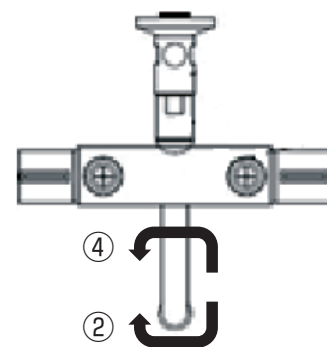
- 機器は元止め式のため、給湯側ツマミを閉じても、ポタポタ水滴が落ちる場合がありますが、故障ではありません。

4-3. 長期間使用しないときは？

- ①機器の電源プラグをコンセントから抜きます。
- ②WKM本体の吐水口先端のジェットレギュレーターを、上方から見て時計回りに回して外します。
- ③給水の元栓を閉じて、給水側ツマミと給湯側ツマミをそれぞれ反時計回りに回して全開にします。

MEMO

- タンク内の水抜きには約1時間を要します。
 - 貯湯温度が高いままタンク内の水抜きを行なうと、吐水口から高温のお湯が出てきますので、やけど等にご注意ください。
- ④タンク内の水抜きが完了したら、ジェットレギュレーターについているゴミ等を取り除いた上で、WKM本体の吐水口先端に上方から見て反時計回りに回して締め、元に戻します。

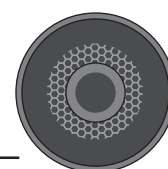
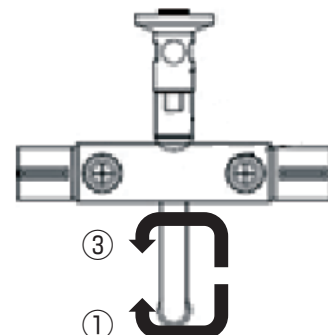


5. 日常の点検とお手入れ

製品寿命は水質と使用方法に左右されます。機器本体のメンテナンスは特に必要としませんが、以下の点検とお手入れをお勧めいたします。

5-1. WKM本体吐水口の清掃

- ①WKM本体の吐水口先端のジェットレギュレーターを、上方から見て時計回りに回して外します。
- ②ジェットレギュレーターに付着している異物や汚れを綺麗に取り除きます。
- ③WKM本体の吐水口先端に上方から見て反時計回りに回して締め、元に戻します。



取り外したジェットレギュレーター

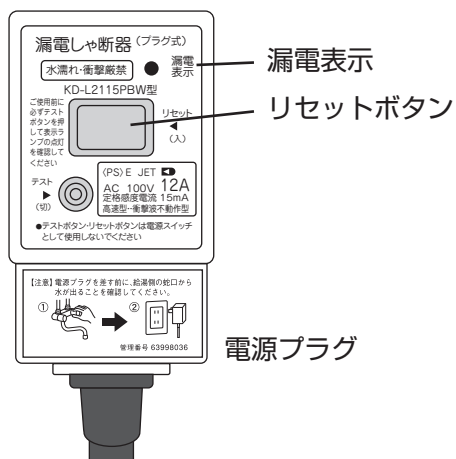
5-2. 外装の清掃と点検

5-2-1. 外装の清掃と点検

- ①乾いた布で拭き取ります。
- ②外装や給水／給湯配管から水が漏れていないことを確認します。

5-2-2. 電源プラグの点検

- ①電源プラグの漏電表示が消灯していることを確認します。
- ②漏電表示が点灯している場合は、温度設定ダイヤルを「℃」にセットして、リセットボタンを押します。
- ③②の後、電源プラグを抜き差ししても漏電表示が消灯しない場合は、日本スティーベル(株)にご連絡ください。



電源プラグ

6. 故障かな?と思ったら

下記の処置を行なった後も現象が改善しない場合は、日本スティーベル(株)にご連絡ください。(P. 9「7. 点検及び修理について」参照)

現象	確認項目	処置内容	参照ページ
水が出ない	水道元栓の状態	水道の元栓が開いていることを確認します。	P. 4 4-1-1
	水道配管の凍結	凍結していないことを確認します。 凍結している場合は、水道工事業者に連絡してください。	————
水しか出ない	ブレーカの状態	機器の電源プラグを差すコンセントの電気回路のブレーカを「入」(ON) にします。	————
	電源プラグの状態	電源プラグをコンセントに差します。	P. 7 5-2-2
		電源プラグの漏電表示が消灯していることを確認します。	P. 7 5
	温度設定ダイヤルの設定	「35℃」以上に設定します。	P. 5 4-1-3
通電表示ランプの確認	タンク内の水を入れ替えて、機器の通電表示ランプが点灯することを確認します。	P. 3 3	
お湯の量が少ない	給湯側ツマミ	反時計回りに回します。	P. 6 4-2
お湯の温度が低い	温度設定ダイヤルの設定	温度設定を高くします。 最大温度に設定されている場合は、再度お湯が沸くまでお待ちください。	P. 5 4-1-3
	給水側ツマミ	時計回りに回して閉じます。	P. 6 4-2
お湯の温度が高い	温度設定ダイヤルの設定	温度設定を低くします。	P. 5 4-1-3
	給湯側ツマミ	時計回りに回して、温度を調節します。	P. 6 4-2
	給水側ツマミ	反時計回りに回して、温度を調節します。	P. 6 4-2
お湯が濁る臭いがする	タンク内の水	タンク内の水を入れ替えてください。	P. 6 4-3
機器・配管から漏水	————	給水元栓を閉め、電源プラグを抜いて機器設置業者にご相談ください。	————
吐水口から水がポタポタ落ちる	————	異常ではありません。そのままご使用になれます。	————

7. 点検及び修理について

(1) アフターサービス(点検・修理)を依頼される場合

アフターサービスを依頼される前に、この取扱説明書のP. 8「6. 故障かな?と思ったら」をよくお読みの上、それでも不具合がある場合、あるいは不明な点がある場合は、ご自分で修理なさらないで、日本スティーベル(株)に電話でご連絡ください。

TEL:044-540-3203

平日 9:00~17:30 (土日祝日および特定休業日を除く)

アフターサービスを依頼される場合は、保証書をご覧の上、次の項目をお知らせください。

- ①機 種 名 : 銘板ラベルに併記
- ②製 造 番 号 : 銘板ラベルに併記
- ③不具合の具体的内容: 温まらない等の症状、及びご使用条件
- ④お取付け年月日 :
- ⑤お名前、ご住所、電話番号:

(2) 補修用部品の最低保有期間について

この機器の補修用部品の最低保有期間は、製造打ち切り後7年です。補修用部品とは、その機器の機能を維持するための部品です。

(3) 保証について

この機器は、お取付け日から1年保証です。

保証書は、お取扱い店、または施工店からお渡しいたしますので、必ず「お取扱い店」、「お取付け日」、「製造番号」等の記入をお確かめになり、保証書の内容をよくお読みの上、保管してください。

修理を依頼される場合、日本スティーベル(株)にご連絡ください。保証期間内であれば、保証書の記載内容に基づき無料修理を行ないます。保証期間を過ぎても、修理により機器の機能が維持できる場合にはご要望により有料修理いたします。

おねがい

- お客様ご自身で分解、改造した場合は、保証期間であっても無料修理の対象とはなりませんので、予めご了承ください。

8. 仕様

(1) 仕様表

機種名	SN-15SL		
電源	単相100V 50Hz/60Hz		
ヒーター容量 (W) ※1	624		
定格電流値 (A) ※1	6.24		
漏電ブレーカ	15A		
質量 (kg)	6.1 / 満水時 21.1		
給水温度 (°C)	0 ~ 30		
給水方式	元止め式 ※2		
タンク容量 (ℓ)	15		
最大流量 (ℓ / min)	12		
最大給湯温度 (°C)	85		
外形寸法 (mm)	W	316	
	H	601	
	D	295	
接続口	G1/2		
保護等級	IP24D		

※1：定格の許容範囲は±10%

※2：専用の元止め水栓WKMを必ず使用

(2) 沸上げ時間目安

		給水温度		
		10°C	15°C	20°C
設定温度	60°C	84分	76分	67分
	65°C	92分	84分	76分
	85°C	126分	117分	109分

※上記目安は、定格電圧、定格電流で通電されている条件において、途中で給湯を使用しない場合です。

貯湯式電気温水器 取付説明書

型 名……● SN-15SL

取付工事店様へ


- この機器は、電気工事が必要となります。取付工事は必ず所定の資格を持った方が行なってください。
- この機器を正しく安全にお客様にご使用いただくために、取扱説明書、並びに取付説明書のP. 12「1. 安全上のご注意」をよくお読みの上、取付説明書の内容に沿って正しく取り付けてください。
- 施工上の責任は当社では負いかねますので、万一施工に起因する不都合が生じた場合は、貴店の保証規定により修理していただくようお願い致します。

日本スティーベル株式会社




1. 安全上のご注意

お使いになる人や他の人への危害、財産への損害を未然に防ぐため、必ずお守りいただくことを説明しています。

■ 誤った取扱いをしたときに生じる危害や損害の程度を次の区分で表示しています。










 警告 誤った取扱いをしたときに、死亡、または重傷に結びつく可能性があるもの。	 注意 誤った取扱いをしたときに、傷害、または家屋・家財等の損害に結びつくもの。
--	---

■ 本文中に使われている図記号の意味は次のとおりです。

 禁止マーク	してはいけないことを示します。
 注意マーク	注意することを示します。
 指示マーク	必ず行なうことを示します。

警告

禁止

-  絶対に改造はしないでください。
-  付属の電源ケーブルを外さないでください。
-  取外しの指定がない部品は、取り外さないでください。また、指定されている付属部品以外は使用しないでください。
-  電源プラグは100Vのコンセント以外には差し込まないでください。
-  濡れた手で機器を操作しないでください。
-  機器に水をかけないでください。また、機器が災害等により、濡れてしまった場合は、使用しないでください。
-  屋外や湿気の多い場所、浴室には設置しないでください。また、機器に水がかからないようにしてください。
-  機器の近くで、ガス類等の可燃性物質や爆発の恐れがある物質を保管したり、使用したりしないでください。
-  水道法の水質基準に適合した水道水以外は使用しないでください。

指示





-  機器は下表の離隔距離を守って設置してください。

	上面	下面	左面	右面	前面
離隔距離	≥ 130mm	≥ 600mm	≥ 130mm	≥ 130mm	≥ 500mm

- ❗ 壁固定金具を正しく取り付け、機器をしっかりと壁面に固定してください。
- ❗ 電源仕様、定格電流、及び消費電力を機器左側面下部の銘板ラベルで確認し、必ず内線規程に従って正しい配線を行なってください。
- ❗ 必ず専用の漏電ブレーカを1台設置してください。
- ❗ コンセントのアースは第三種接地工事(D種接地)を行なってください。
- ❗ 電圧は定格電圧の±10%以内であることを確認してください。
- ❗ 給水配管接続は、銅管、PEXチューブ、ブレードホースを使用してください。
- ❗ 床面に防水処理を施してください。
- ❗ 水の凍結が予想される場所では、凍結防止処理を施してください。
- ❗ 給水口、給湯口の接続口を下方に向け、機器を壁に対して平行に設置してください。
- ❗ 機器の異常を発見した場合は、お客様に引き渡さず、日本スティーベル(株)にご連絡ください。

注意

禁止

-  設置前の機器は、雨水が当たる場所に置かないでください。
-  機器の上に物を置いたり、荷重を掛けたりしないでください。
-  WKM本体に接続する給水配管に、浄水器や軟水器を接続しないでください。
-  給湯パイプ、給水パイプには、専用の元止め水栓WKMの付属部品以外は、使用しないでください。

指示

- ❗ 壁補強材は、柱、または間柱にしっかりと固定してください。
- ❗ 検査記録表(P.19「5. 初期設定」)に試運転時の検査記録を必ず記入してください。
- ❗ 取扱説明書の保証書に、お客様、お取扱い店、お取付け日、製造番号等の必要事項を記入し、お取扱い店、及び取扱者印を捺印してください。
- ❗ 工事終了後は、必ずお客様に取扱いの説明を行なってください。直接説明できない場合は、現場責任者等代行者に説明し、必ずお客様に取扱いの説明がなされるようにしてください。
- ❗ 取扱説明書をお客様に必ず保管していただくようお願いしてください。

2. 付属部品一覧と外形寸法

SN-15SL付属部品、及びWKMの梱包を開梱し、下記の部品があることを確認します。

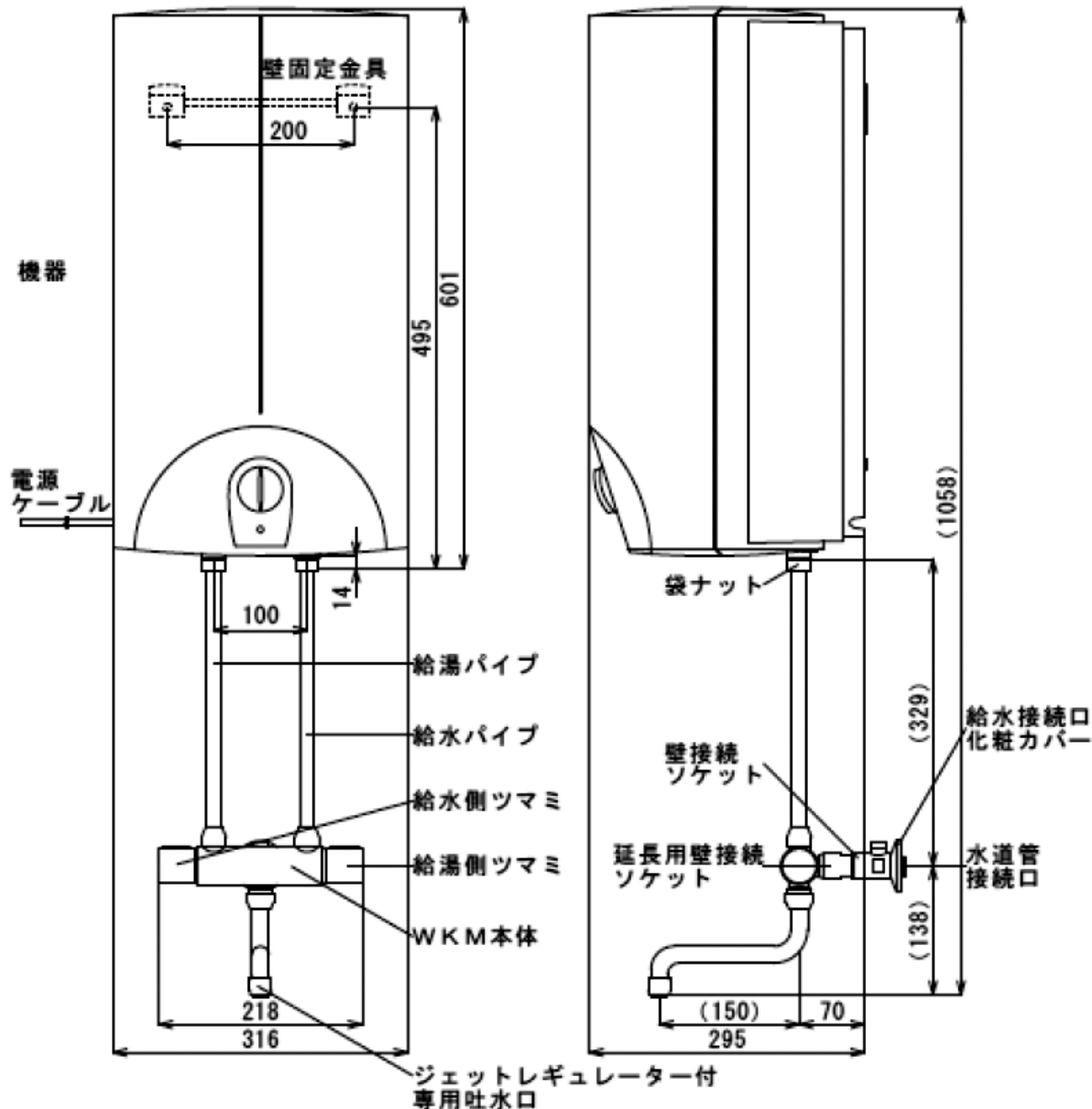
○SN-15SL付属部品一覧

取扱い付説明書	1部
壁固定位置確定用型紙	1枚
壁固定金具	1個

○WKM付属部品一覧

壁接続ソケット (パッキン付)	1個	給水パイプ/給湯パイプ (パッキン付)	2個
延長用壁接続ソケット (パッキン付)	1個	ジェットレギュレーター付専用吐水口	1個
給水接続口化粧カバー	1個	ナット付ストリートエルボ	1個

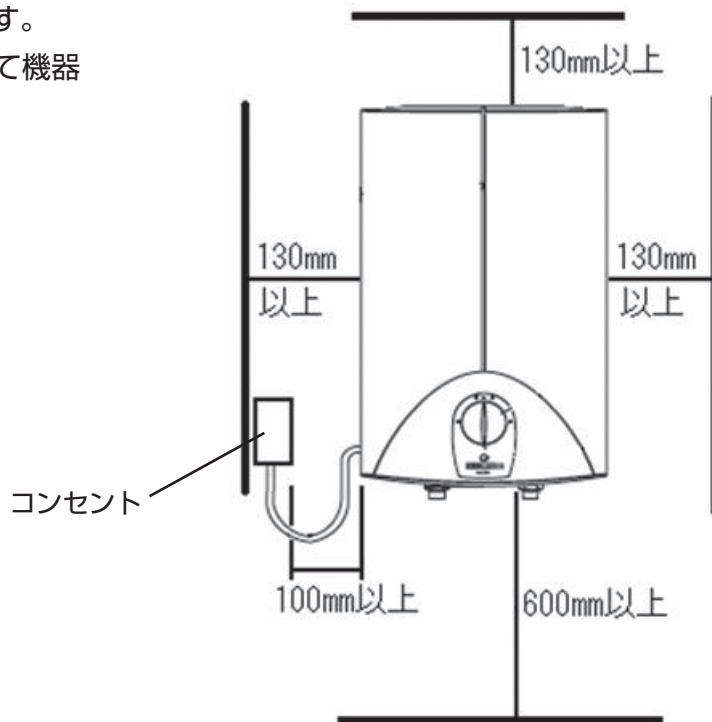
○外形寸法図



3. 事前工事

- ①設置場所では凍結が生じないことを確認します。
- ②付属の給水パイプ、及び給湯パイプを使用して機器の離隔距離が確保できることを確認します。

	距離
前面	500mm以上
上面	130mm以上
右面	130mm以上
左面	130mm以上
下面	600mm以上



3-1. 電気配線工事

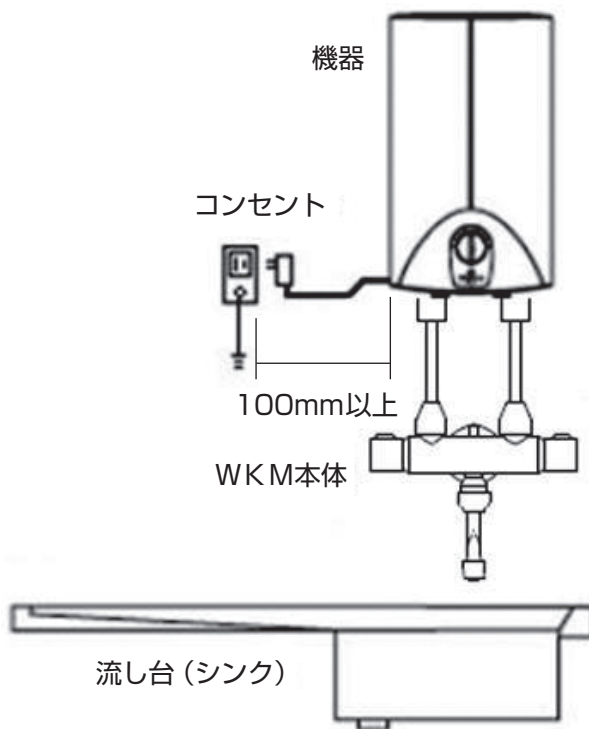
- ①流し台（シンク）の近くに機器専用の電源100V（10A）の接地端子付コンセント（以下、コンセントと表記）を機器から100mm以上離れた位置に取り付けます。

🔧 おねがい

- 電源プラグが、直接コンセントに差せる位置にコンセントを取り付けてください。

📝 MEMO

- 電源ケーブルは機器の左右どちらにも出すことができます。
- ②コンセントから分電盤の専用漏電ブレーカまで、内線規程に従って、配線工事、及びアース工事を行います。



3-2. 水道管工事

- ①機器への給水は、浄水器や軟水器を介さず、水道水が供給されることを確認します。
- ②WKM本体上流側の給水配管工事を行ないます。(詳細はP. 17「4-2. WKMの設置」)
- ③WKM本体の水道管接続口への水道配管は、下記のいずれの部品を使用するかを選択した上で、機器の離隔距離を守れるように壁等から出しておきます。
 - 壁接続ソケット、延長用壁接続ソケット(必要に応じて使用します。)
 - ナット付ストリートエルボ、壁接続ソケット、及び延長用壁接続ソケット(必ず使用します。)
- ④WKM本体の水道管接続口の手前に逆止弁を取り付けます。

MEMO

- 機器は元止め式のため、逃し弁は不要です。

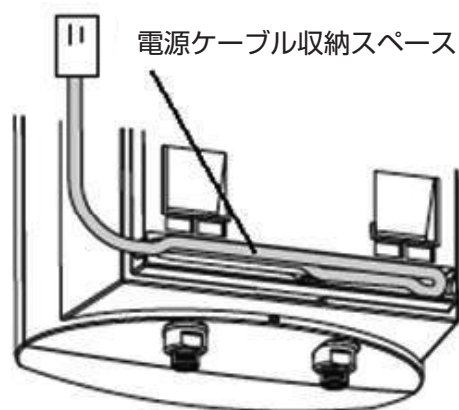
4. 機器の設置工事

4-1. 機器の設置

- ①WKM本体の水道管接続口と、屋内の水道配管の位置、コンセントの位置を確認します。
- ②WKM本体に接続する給水パイプ、及び給湯パイプの上端と、機器の下端の位置が合うように、壁固定位置確定用型紙で設置位置に壁固定用の下穴を開けておきます。

おねがい

- 壁固定用ネジのネジ径は6mmです。壁の材質に適した長さで、機器の満水時の質量に耐えられるネジ2本用意します。
- ③上述の固定用ネジ(現場調達)2本で壁固定金具を壁に固定します。
- ④電源プラグ(接地端子付)が、コンセントに接続できるように電源ケーブルを機器側面から取り出し、差し込んだ際に弛みが出ないように、必要な長さを残して、機器背面下部の電源ケーブル収納スペースに固定します。
- ⑤壁固定金具に機器を引っ掛けます。
- ⑥機器が床に対して水平に設置されていることを水準器、またはメジャーで確認します。



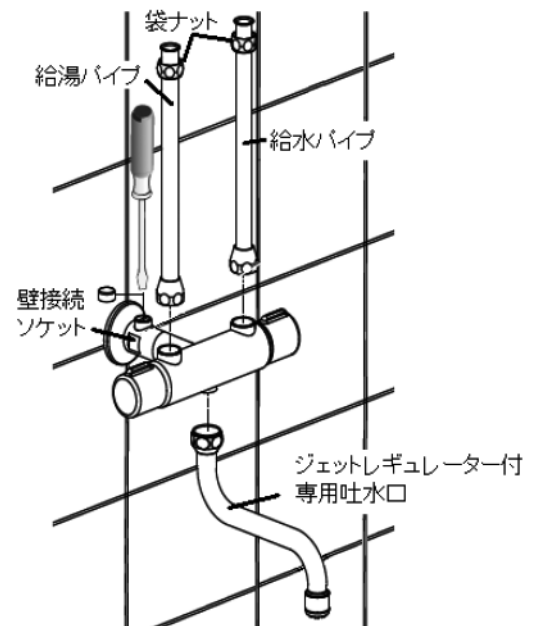
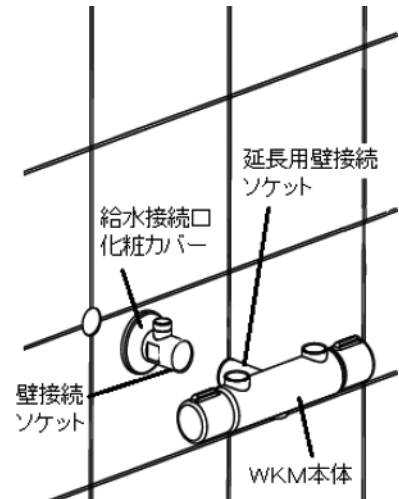
4-2. WKMの設置

4-2-1. 壁接続ソケットで設置する場合

- ①壁接続ソケットに、付属の給水接続口化粧カバーを通してから水道管接続口に接続します。
- ②壁接続ソケットにパッキンを通してから、WKM本体を接続します。
壁面から給水／給湯パイプの中心までの距離が、70mmを超える場合は、WKM本体と、壁接続ソケットの間に、延長用壁接続ソケット(30mm延長)を挟みます。
- ③WKM本体下部のネジに、ジェットレギュレーター付専用吐水口の袋ナット側を接続します。
- ④WKM本体上部に袋ナット側が上になるように、右側に給水パイプ、左側に給湯パイプを接続します。

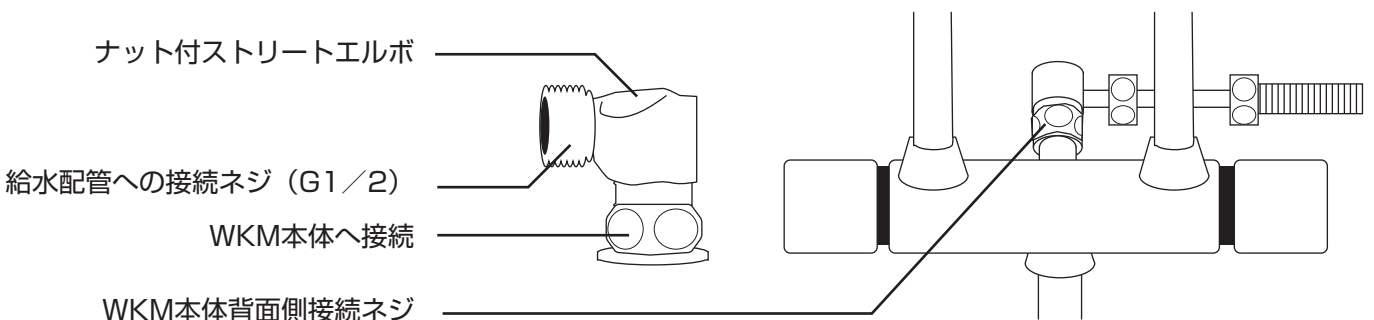
MEMO

- 給水パイプ、給湯パイプの接続、及びナットの締付けが甘いと、WKM本体がその質量で脱落することがあります。



4-2-2. ナット付ストリートエルボで設置する場合

- ①「ナット付ストリートエルボ」をWKM本体背面側の接続ネジに接続します。
ナット付ストリートエルボの給水配管の接続側の方向の指定はありません。



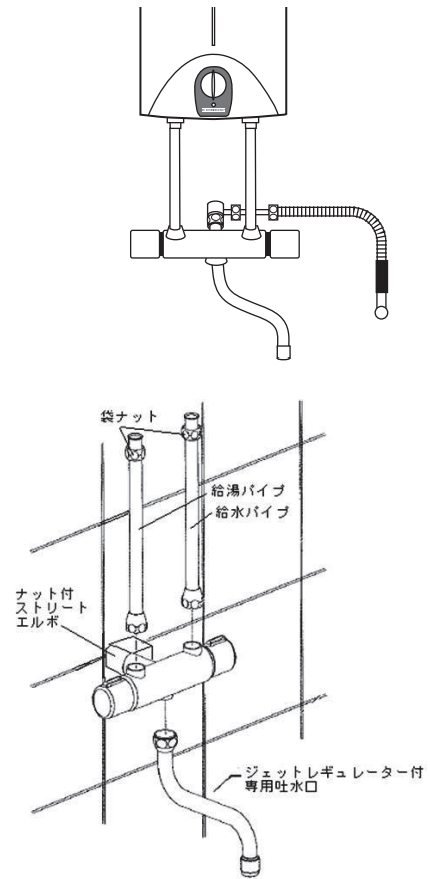
- ②ナット付ストリートエルボの給水配管への接続ネジ (G1/2) に、延長用壁接続ソケット、壁接続ソケット、給水配管の順に接続します。
- ③壁面に露出になる給水配管を壁等にしっかりと固定します。

おねがい

- ナット付ストリートエルボを接続する際は、必ずネジ部にシールテープ、またはパッキン等 (別途現場調達) を使用して、水漏れのないようにしてください。
- ④WKM本体下部のネジに、ジェットレギュレーター付専用吐水口の袋ナット側を接続します。
- ⑤WKM本体上部に袋ナット側が上になるように、右側に給水パイプ、左側に給湯パイプを接続します。

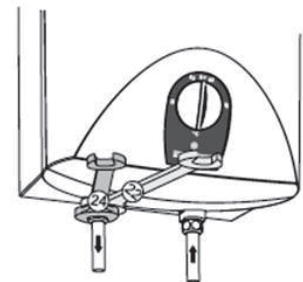
MEMO

- 給水パイプ、給湯パイプの接続、及びナットの締付けが甘いと、WKM本体がその質量で脱落することがあります。



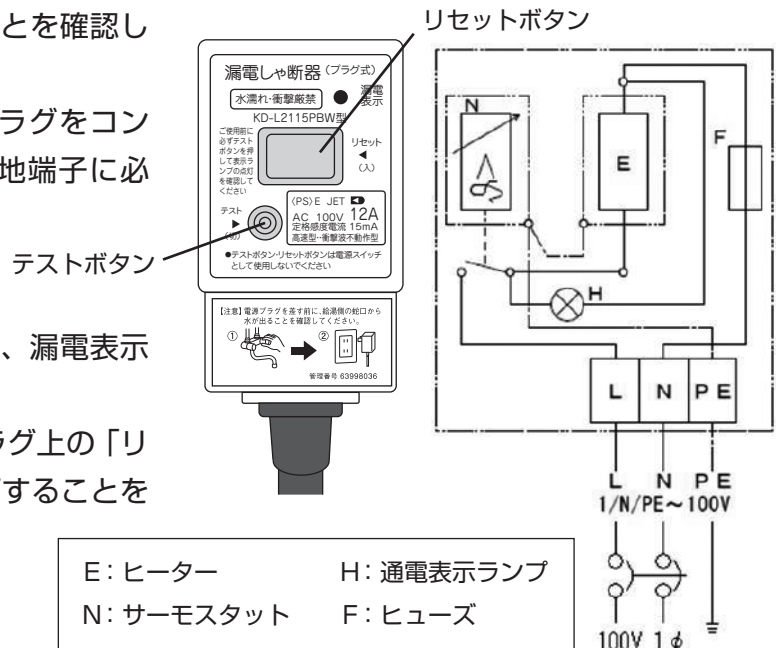
4-3. 機器とWKMの接続

- ①給水パイプ、及び給湯パイプにそれぞれパッキンを挟んで、機器の給水口、及び給湯口に合わせます。
- ②機器の給水口、及び給湯口にそれぞれ給水パイプ、及び給湯パイプの袋ナットをスパナで締めつけて固定します。



4-4. 機器への電源接続

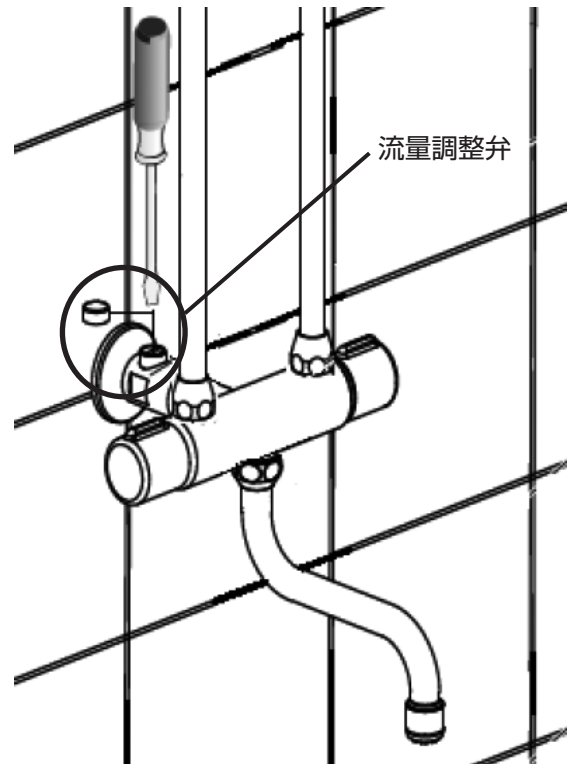
- ①温度設定ダイヤルが「C」の位置にあることを確認します。
- ②機器の電源ケーブルについている電源プラグをコンセントに差し込みます。アース線は、接地端子に必ず接続します。
- ③電源プラグ上の「テストボタン」を押して、漏電表示が点灯することを確認します。
- ④漏電表示が点灯している状態で、電源プラグ上の「リセットボタン」を押して、漏電表示が消灯することを確認します。



5. 初期設定

(1) 流量調整

- ①給水側ツマミ、給湯側ツマミが閉じていることを確認して、給水の元栓を開きます。
- ②壁接続ソケットの流量調整弁の蓋を反時計回りに回して外し、流量調整弁のネジをマイナスドライバーで反時計回りに回しておきます。
- ③給水側ツマミを反時計回りに回して全開にして、流量調整弁のネジをマイナスドライバーで回し、最大流量12ℓ／分以下の流量になるよう調整します。
時計回り：流量が下がる
反時計回り：流量が上がる
- ④給水側ツマミを時計回りに回して全閉にして、流量調整弁の蓋を時計回りに回して閉めます。
- ⑤給湯側ツマミを反時計回りに回して全開にして、吐水口から水が出るまで、タンク内に通水します。
- ⑥①～⑤項の間に各接続口からの漏水がないことを確認します。



(2) 通電テスト

- ①(1)の作業後、電源プラグがコンセントに差し込んでいることを確認してから、温度設定ダイヤルを35℃から85℃の間で設定します。
- ②通電ランプが点灯すること、電流値が定格値の上限と下限の範囲内であることを確認します。
設定温度になると通電ランプが消灯します。

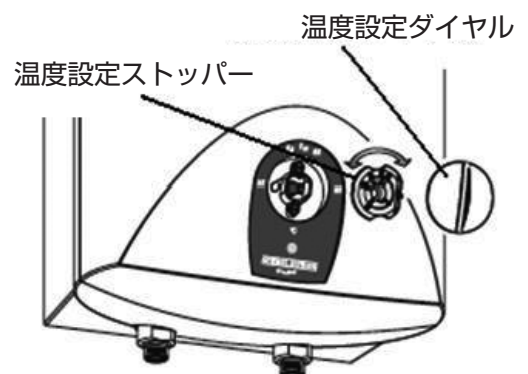
	定格電流値 ±10%	下限	上限
SL-15SL	6.24A	5.62A	6.84A

(3) 設定温度の上限温度制限

温度設定ダイヤルの裏側に温度設定ストッパーがあります。

工場出荷時には85℃に設定していますが、それ以下の温度に制限する必要がある場合のみ作業してください。

- ①細いマイナスドライバーを温度設定ダイヤルと本体の隙間に差し込み、温度設定ダイヤルを上を持ち上げます。
- ②持ち上がった温度設定ダイヤルを外します。
- ③温度設定ダイヤルの下にある温度設定ストッパー（赤いダイヤル）を持ち上げて、温度設定の上限温度を変更します。
- ④温度設定ダイヤルを元に戻します。



(4) 検査記録

以上の設定、及び検査結果を下記表に記載します。

お客様名			
担当会社名			
検査者名			
検査日			
検査項目	検査結果	摘要	参照ページ
壁の補強		チェックのみ	P. 15 3
機器とWKMの壁固定		チェックのみ	P. 16 4-1 P. 17 4-2
機器とWKMの接続		チェックのみ	P. 18 4-3
機器の離隔距離の確保		チェックのみ	P. 15 3
機器の水平		チェックのみ	P. 16 4-1
機器の外観		チェックのみ	—
水道配管接続		チェックのみ	P. 17 4-2
WKMの流量調整弁の調整		チェックのみ	P. 19 5
機器からの水漏れ		チェックのみ	P. 19 5
ブレーカの定格電流値		ブレーカの定格電流値を記載	P. 10 8
コンセントの電源電圧		電圧値を記載	P. 10 8
ヒーターの電流値		電流値を記載	P. 19 5
通電表示ランプの点灯		チェックのみ	P. 19 5
温度設定ストッパー		設定値を記載	P. 19 5
漏電動作のチェック		チェックのみ	P. 18 4-4
備考			

保証書

本書は、下記〈無料修理規定〉に基づいて下記品番の機器の無料修理を行なうことをお約束するものです。当該機器以外の機器類は、修理の対象といたしません。お取付け日から1年以内に故障が発生した場合は、本書をご提示の上、日本スティーベル(株)に修理をご依頼ください。

お客様	フリガナ		
	お名前		
お取扱い店	社名	取扱者	
	〒	印	
	住所	印	
電話 ()		-	
お取付け日	年	月	日

品番	SN-15SL	
製造番号	-	
保証期間	製品	お取付け日から1年

機器はお取付け日から1ヶ年保証です。

★お客様へ

この保証書をお受取りになるときは、お取付け年月日、お取扱い店名、製造番号の記載、並びに取扱者印の捺印があることを確認してください。保証書は再発行いたしませんので大切に保管してください。この保証書は、本書に明示した期間、次の条件のもとにおいて無料修理をお約束するものです。従って、この保証書によってお客様の法律上の権利を制限するものではありません。

(無料修理規定)

1. お引渡しの仕様条件で取扱説明書、機器に貼られているラベル等の注意書に従った正常な使用状態で故障した場合には、表記期間無料修理いたします。
2. 保証期間内に故障して無料修理を受ける場合には、日本スティーベル(株)にご依頼の上、修理をお受けになる時に本書をご提示ください。
「お取付け日」の記載がない場合、日本スティーベル(株)の出荷記録に基づいて、出荷日を「お取付け日」として起算します。
3. ご転居等により、お取付け場所を移動する場合は、予め日本スティーベル(株)にご相談ください。
4. 保証期間内でも次の場合は有料修理となります。
(A) 修理、または交換を必要とする不具合部品を交換せずに継続して使用した場合。
(B) 使用上の不注意、過失による不具合、及び不当な修理や改造による故障や損傷の場合。
(C) お取付け後の移設、及び取付説明書に基づいたお取付けがなされていなかったことに起因する故障、及び損傷の場合。
(D) 火災・地震・水害・落雷・その他の天災地変、公害、腐食性ガス等の有害ガス、塩害、異常電圧、ねずみ、鳥、くも、昆虫類の侵入、及びその他の外部要因による故障、及び損傷の場合。
(E) 指定外の電源(電圧・周波数)で使用した場合の故障や損傷。
(F) 一般の建物以外(例えば車輻・船舶・粉塵やガスの浮遊する施設)等で使用された場合の故障や損傷。
(G) 砂、さび、ごみ及びほこり等による不具合、故障、損傷があった場合。
(H) 本書の提示が無い場合、お客様名、お取扱い店名の記入のない場合、あるいは字句を書き替えられた場合。
5. 以下の場合に生じた費用、及び代金は、本書による無料保証の対象にはなりません。
(A) 理由の如何を問わず、機器設置後に、不適切な設定により増加した電気代。
(B) 機器を設置したことによって生じた使用場所とその周辺の変色、変形、異音等の補修費用。
6. 本書は日本国内においてのみ有効です。
7. 本書は再発行いたしませんので大切に保管してください。

STIEBEL ELTRON 日本スティーベル株式会社

STIEBEL ELTRON 日本スティーベル株式会社

TEL: 044-540-3203

平日 9:00~17:30 (土日祝日および特定休業日を除く)

〒212-0013 神奈川県川崎市幸区堀川町66-2 興和川崎西口ビル8F

ホームページ <http://www.nihonstiebel.co.jp>

■製造者

スティーベルエルトロン

所在地、電話番号は変更になることがありますので、あらかじめご了承ください。

本書は環境保護のためリサイクルペーパーを利用しております。

商品コード
63998030

T1040301
20160915C