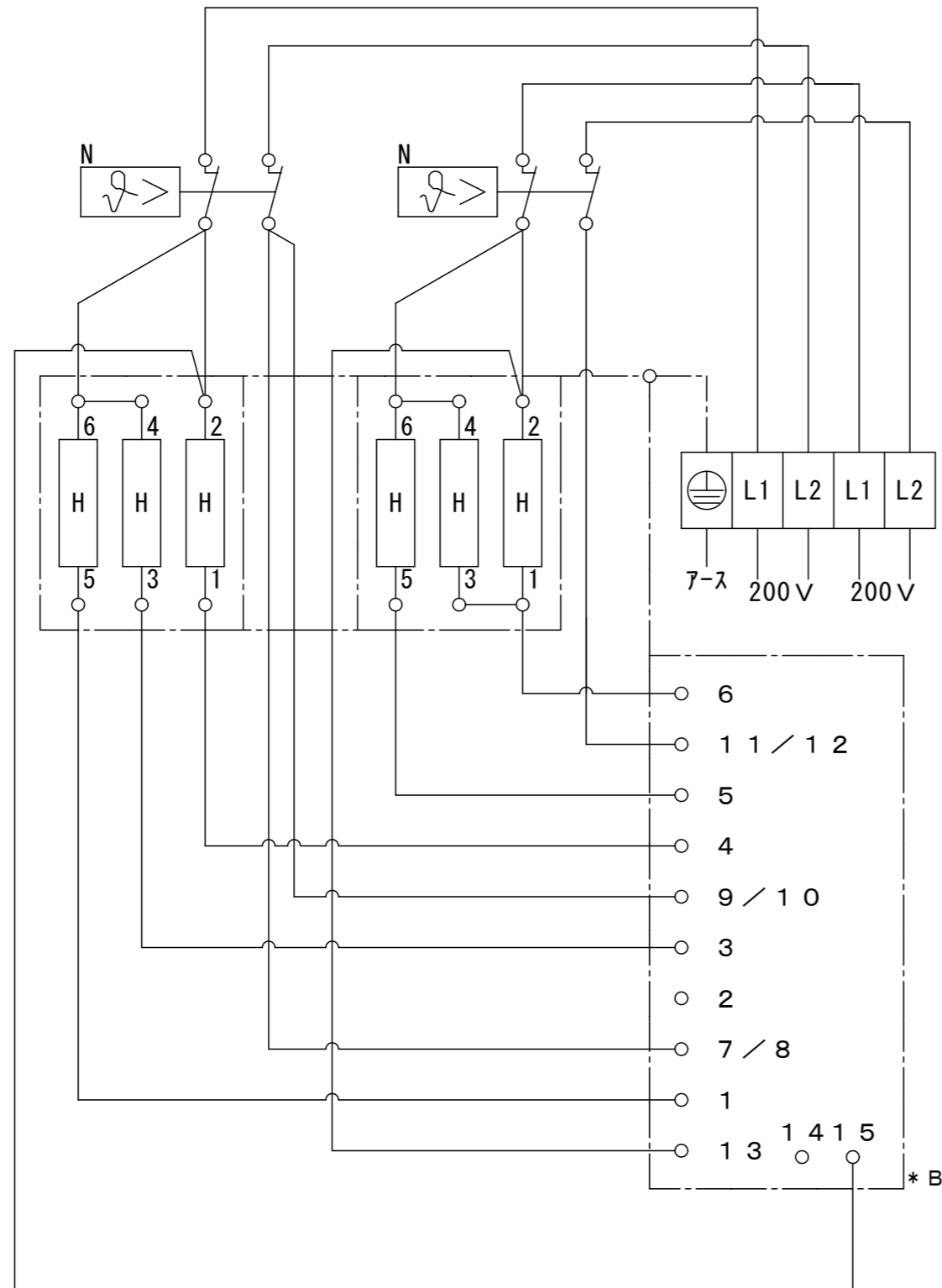
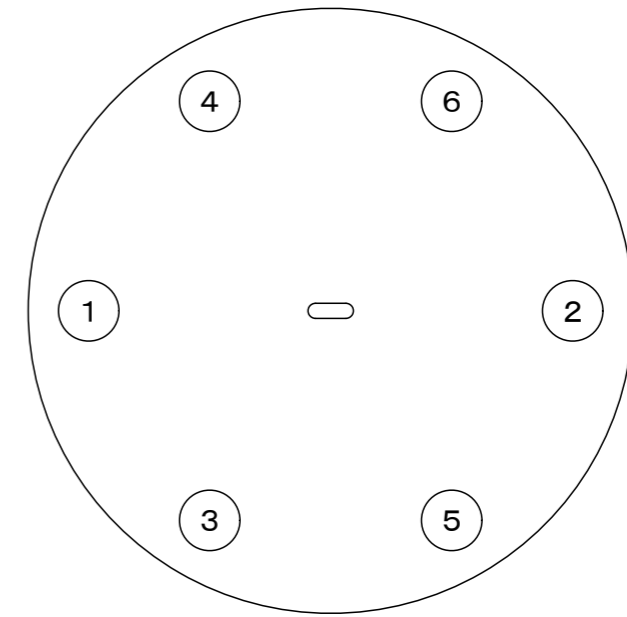


ヒーター配置図 (下面)



記号	名称	摘要
N	手動復帰式過昇温防止器	
H	ヒーター	

記号	図面来歴	日付	担当	点検	承認	点検	設計	製図	投影	御注文先	殿	納入先	殿向
▲									日付	H23.6.2			
▲					日本スティーベル株式会社					名	瞬間式電気温水器 回路図	図	
▲	配線の変更 *B	H26.5.20	青木	松井						称	Tempra 16 Plus シリーズ	番	1 A 4 1 1 6 0 4 B

備考