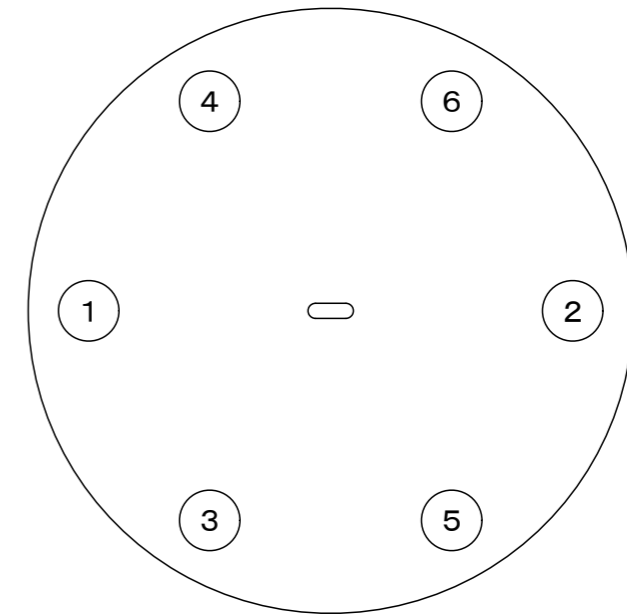
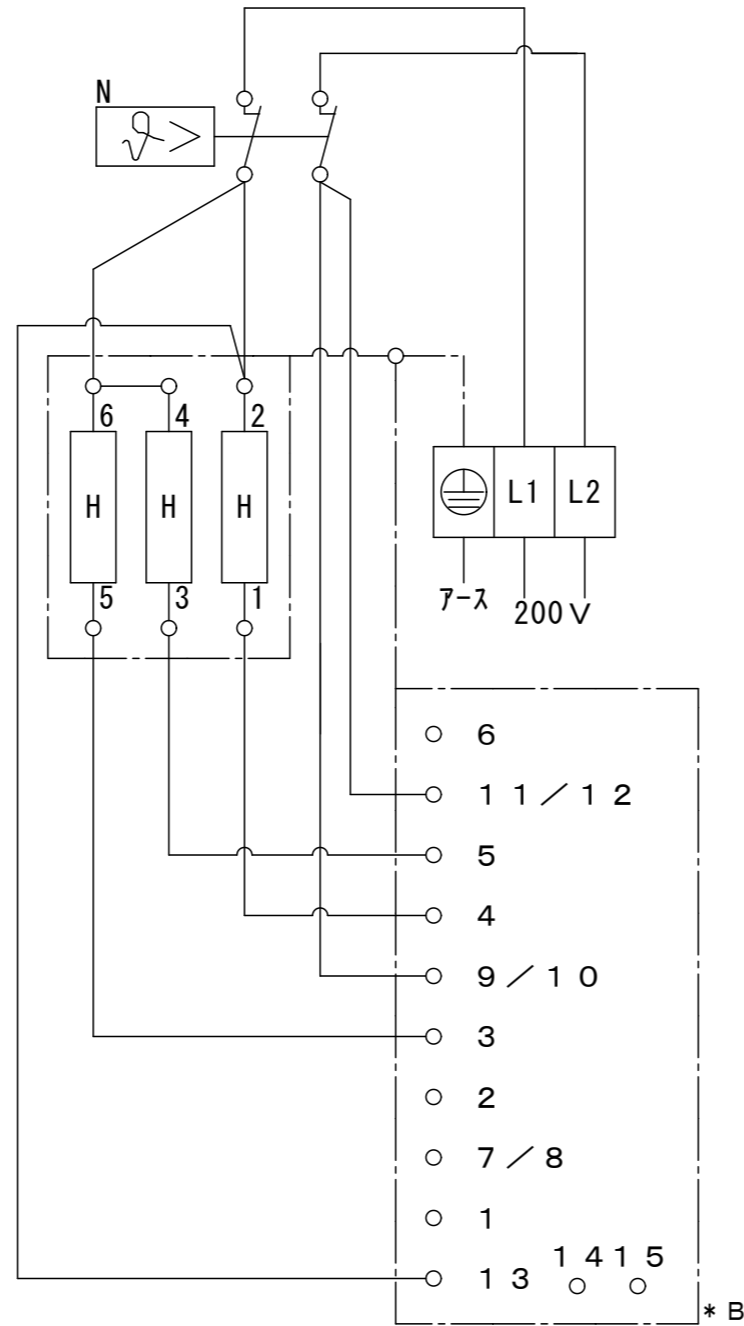


ヒーター配置図（下面）



記号	名称	摘要
N	手動復帰式過昇温防止器	
H	ヒーター	

備考	記号	図面来歴	日付	担当	点検	承認	点検	設計	製図	投影	御注文先 殿 名 称	納入先 殿 図 番	殿向 1 A 4 1 1 6 0 6 	
							松井	岡		青木				尺度
										日付				H23.6.2
		配線の変更 * B		H26.5.20	青木	松井	日本スティーベル株式会社							